

CALCULATOARE PERSONALE

DE LA HARDWARE

LA SOFTWARE



CLUJ 1991

CALCULATOARE PERSONALE
DE LA HARDWARE LA SOFTWARE

CALCOLATORE PERSONALE

DE LA HARDWARE LA SOFTWARE

EDITURA NIS ELECTRONICS
1991

Autor: ing. Dollinger Robert

Lectura: ing. Licker Ladislau

Corectura: prof. Moldovan Domnica

Director editură: ing. Nistor Gheorghe

**Toate drepturile asupra ediției de față sînt rezervate
S.C. NIS ELECTRONICS S.R.L.
3400 CLUJ-NAPOCA, Str. DACIA 3**

CUPRINS

1. Introducere.....	7
2. Instrucțiuni de instalare.....	11
3. Prezentare generală.....	13
4. Unitatea centrală și memoria.....	15
4.1. Unitatea centrală.....	15
4.2. Memoria.....	15
4.2.1. Funcționarea memoriei.....	19
4.2.2. Tehnici de adresare.....	20
4.2.3. Organizarea memoriei, memorii cu destinație specială.....	21
4.2.4. Memoria ROM.....	23
4.2.5. Exemple.....	23
5. Memoria expandată.....	27
5.1. Standardul LIM/EMS.....	28
5.2. Folosirea memoriei expandate.....	31
6. Hard disk.....	34
6.1. Noțiuni de bază.....	35
6.2. Translatarea.....	38
6.3. Discuri de mare capacitate.....	40
6.4. Pregătirea hard diskurilor în DOS.....	41
6.5. Formatarea fizică cu BIOS FORMATTER.....	43
6.6. Utilitarul Disk Manager.....	46
6.6.1. Opțiunile de lansare ale utilitarului Disk Manager.....	47
6.6.2. Driverul de interfață: DMDRVR.BIN.....	48
6.6.3. Instalarea hard diskurilor cu Disk Manager.....	49
6.6.4. Stabilirea configurației discului.....	51
6.6.5. Inițializarea cu Disk Manager.....	52
6.6.6. Partiționarea și formatare logică cu Disk Manager.....	54
6.6.7. Opțiuni speciale ale utilitarului Disk Manager.....	55
6.6.7.1. Opțiunea /v.....	56
6.6.7.2. Opțiunea /k.....	57
6.6.7.3. Opțiunea /S.....	57
6.6.7.4. Opțiunea /7.....	58
6.6.8. Utilitarul DISKPARK.COM.....	59
6.6.9. Utilitarul DMCFIG.EXE.....	60
6.6.10. Utilitarul XBIOS.OVL.....	61

7.	Sistemul de videoafişare.....	63
7.1.	Standarde video.....	64
7.2.	Compatibilitate și moduri extinse.....	66
7.3.	Adaptoare EGA.....	68
7.3.1.	Adaptorul video GEMINI Multi EGA.....	68
7.3.1.1.	Suport software.....	71
7.3.1.2.	Folosirea rezoluției mărite la adaptorul GEMINI Multi EGA.....	72
7.3.2.	Adaptorul video GMEGA 800PLUS.....	76
7.3.2.1.	Suport software.....	77
7.3.2.2.	Folosirea rezoluției mărite la adaptorul GMEGA 800PLUS.....	78
7.4.	Adaptoare VGA.....	81
7.4.1.	Adaptorul TIC-600P VGA-PARADISE VGA.....	82
7.4.1.1.	Sisteme cu două monitoare.....	84
7.4.1.2.	Suport software.....	85
7.4.1.3.	Folosirea modurilor extinse la adaptorul PARADISE VGA.....	86
7.4.2.	Adaptorul video Oak Technology VGA.....	90
7.4.2.1.	Suport software.....	91
7.4.2.2.	Folosirea modurilor extinse la adaptorul video OTI-VGA.....	92
7.5.	Concluzii.....	95
8.	Imprimante.....	96
8.1.	Tipuri de imprimante.....	96
8.2.	Seturi de caractere.....	99
8.3.	Fonturi.....	101
8.4.	Comenzile imprimantei.....	102
8.4.1.	Comenzile CR și LF.....	104
8.4.2.	Comenzi pentru selectarea setului de caractere....	105
8.4.3.	Comenzi pentru selectarea fontului.....	106
8.4.4.	Comenzi pentru lățimea caracterelor și densitatea de tipărire.....	107
8.4.5.	Comenzi pentru modificarea înălțimii caracterelor.....	108
8.4.6.	Tipărirea și spațierea proporțională a caracterelor.....	109
8.4.7.	Comenzi pentru alinierea textului.....	110
8.4.8.	Comenzi pentru controlul distanței dintre linii.....	110
8.4.9.	Efecte speciale.....	111
8.4.10.	Comenzi de tabulare.....	112
9.	Adaptoare TELEX.....	115
10.	Dispozitive speciale.....	118

ANEXE

1. Introducere

Volumul de față se dorește a fi un ghid pentru oricine dorește să devină un utilizator competent al calculatoarelor personale. "Utilizatorul competent" trebuie să "cunoască" calculatorul cu care lucrează, trebuie să știe ce poate și ce nu poate să facă cu acesta, dar mai mult trebuie să știe cum să facă mai bine ceea ce dorește să facă. De asemenea potențialul utilizator al unui calculator personal, trebuie să știe de ce anume are nevoie și ce oferte există pentru a putea face ceea ce dorește de fapt.

Vom încerca să lămurim aceste aspecte în cele ce urmează!

Conținutul acestei cărți nu se referă în mod strict și limitat la una din cele două mari domenii de interes care sînt de cele mai multe ori în mod arbitrar delimitate atunci cînd se abordează tematica calculatoarelor în general sau a calculatoarelor personale în special. Este vorba, așa cum probabil ați bănuțit, de: hardware și software. Dimpotrivă, în capitolele care urmează, sînt atinse probleme din zona, de multe ori confuză și derutantă, de interferență dintre cele două domenii amintite, cu incursiuni, mai mult sau mai puțin profunde, cînd în unul cînd în altul din aceste domenii.

Modul de interacțiune dintre diferitele subsisteme ale unui calculator personal, interferența și relația dintre hardware și software, pot influența major funcționarea și performanțele acestuia. Acest fapt ridică, sau ar trebui să ridice, numeroase semne de întrebare pentru orice utilizator care dorește să exploateze în cunoștință de cauză un asemenea sistem. Vom căuta în cele ce urmează să evidențiem o parte din întrebările pe care ar trebui să ni le punem atunci cînd sîntem în situația de a folosi un calculator personal. Capitolele care urmează încearcă să vă furnizeze informația necesară pentru a putea găsi răspuns măcar la o parte din aceste întrebări. Dacă va reuși acest lucru, atunci înseamnă că scopul principal al acestei cărți a fost atins!

Oricine dorește să achiziționeze un calculator personal este confruntat cu o primă mare întrebare: Care este configurația de calculator care răspunde cel mai bine unor cerințe date? Răspunsul la această întrebare nu este deloc simplu, cel puțin din două motive:

1) De obicei utilizatorul nu are o imagine clară asupra a

ceea ce va face cu calculatorul.

2) Gama posibilităților de alegere a configurațiilor este foarte largă, iar domeniile de utilitate ale acestora sînt, de multe ori mai mult sau mai puțin suprapuse.

La acestea se adaugă încă o serie de alte criterii de alegere, dintre care cel economic nu este deloc neglijabil. Există o varietate imensă de oferte de prețuri, pentru diferite configurații, de la diferiți furnizori. Care dintre acestea reprezintă un optim, raportat la cerințele și mai ales la posibilitățile cumpărătorului? Iată o întrebare la care, în cele mai multe cazuri, nu se poate da un răspuns satisfăcător decît după o oarecare experiență. Pentru cineva care dorește un calculator personal doar pentru a-și scrie corespondența este mai mult decît suficient un calculator IBM PC ieftin cu o memorie de 256 KB, o unitate de disc flexibil și un monitor alb-negru. Pe de altă parte un utilizator pretențios care dorește un calculator pentru activități complexe de proiectare cu ajutorul unor programe de genul AUTOCAD are nevoie de cu totul altă configurație. O configurație potrivită într-un asemenea caz ar putea conține următoarele elemente: calculator IBM PC-AT/386 dotat cu microprocesor Intel 80386 cu frecvența de lucru de 33 MHz ajutat de un coprocesor de virgulă mobilă Intel 80387, memorie RAM de 1 MB sau 2 MB, adaptor video VGA, monitor color cu frecvență variabilă și cel puțin un disc Winchester avînd capacitatea de 20 MB sau 40 MB. După punerea în funcțiune a acestei configurații, utilizatorul va constata că lipsește o componentă vitală a acesteia. Este vorba de plotter, periferic indispensabil în cazul aplicațiilor AUTOCAD. Raportul între prețurile de cost ale celor două configurații este la ora actuală de 1 la 10 sau chiar mai mult!

Odată aleasă configurația și realizată achiziția calculatorului, se nasc numeroase noi întrebări privitor la modul cum să folosim cit mai bine, la parametri optimi, sistemul de care dispunem. Revenind la exemplul cu aplicația AUTOCAD va trebui să clarificăm și să rezolvăm o serie de probleme cum ar fi: Pentru ce rezoluție a imaginii programăm adaptorul video VGA? 600x400 puncte sau 800x600 puncte? Cum facem aceasta? Dacă adaptorul video VGA este de bună calitate, ceea ce se reflectă și în prețul său, atunci probabil că într-unul din modurile sale extinse de lucru va putea genera și imagini cu rezoluția 800x600 puncte în 256 de culori. Programul AUTOCAD poate fi și el adaptat pentru acest mod de lucru prin instalarea unui driver software suplimentar! Dar oare monitorul video poate lucra la această rezoluție? Surprinzător, răspunsul ar putea fi negativ în ciuda asigurărilor furnizorului sistemului că monitorul este de "tip VGA"! Și probabil că așa și este! Problema în acest caz este că modul de lucru amintit (800x600 - 256 culori) nu este un mod standard VGA! Atunci deși monitorul de "tip VGA" suportă toate modurile VGA standard, este posibil să nu accepte modul extins pe care tocmai vrem să-l folosim, deși atît adaptorul, cit și programul AUTOCAD pot lucra în acest mod. Asemenea mici neconcordanțe între diferitele elemente ale calculatorului sînt destul de dificil de depistat la timp, mai ales de către persoanele neavizate! Atunci cînd acestea sînt depistate, de obicei, este prea tîrziu! Semne de întrebare pot să apară și în legătură cu discul Winchester: Cum alegem parametrii de formatare

a discului pentru a avea un acces cât mai rapid la date? Cum depinde această alegere de viteza de lucru a unității centrale, de modul de codare (MFM sau RLL) al datelor pe disc sau de tipul interfeței de disc folosite (AT-Bus, SCSI, ESDI)? O altă categorie de întrebări se poate referi la modul de folosire a memoriei interne, la oportunitatea extinderii memoriei ș.a.m.d.

Capcane există și atunci când dorim să achiziționăm anumite echipamente speciale sau pachete de programe. Dincolo de problemele de compatibilitate, pot să apară restricții în ce privește exploatarea acestora. Astfel există deja mai multe aplicații grafice care funcționează doar pe sisteme având cel puțin un adaptor VGA, anumite versiuni ale programului AUTOCAD funcționează doar în prezența coprocesorului flotant, iar anumite echipamente de tip scanner pot fi utilizate doar sub sistemul WINDOWS.

Căutând răspunsuri la întrebările de genul celor pe care le-am formulat ne vom da seama că până și cel mai banal calculator personal este un sistem. Iar un asemenea sistem este alcătuit dintr-o serie de elemente care trebuie să satisfacă anumite cerințe de compatibilitate reciprocă a căror "orchestrare" abilă este vitală pentru exploatarea optimă a calculatorului, deoarece orice "dezacord" poate determina diminuarea dramatică a performanței generale a calculatorului. Ca un mic exemplu se va vedea în capitolul destinat hard disk-urilor cum alegerea necorespunzătoare a factorului de întretesere la operația de formatare a discului poate duce la scăderea de peste 20 de ori a vitezei de acces la date.

Calculatoarele personale sînt, prin concepția lor modulară, sisteme deschise. Orice configurație poate fi modificată și completată pentru a face față unor noi cerințe. Din punct de vedere hardware modalitatea obișnuită de extindere și completare a configurației calculatoarelor personale constă în instalarea unui adaptor corespunzător într-unul din sloturile plăcii de bază. Din punct de vedere software de obicei este suficientă instalarea unui driver adecvat cu ajutorul căruia se asigură comanda și controlul adaptorului respectiv. Prin acest procedeu se pot îmbunătăți performanțele unui calculator personal extinzînd configurația dată în diverse scopuri cum ar fi:

- ameliorarea interfeței grafice - se instalează un adaptor video VGA la care se conectează un monitor cu frecvență variabilă ("multisync"),

- extinderea memoriei - se instalează un adaptor de memorie expandată EMS (Expanded Memory Specification) împreună cu driverul software corespunzător, managerul de memorie expandată EMM (Expanded Memory Manager),

- extinderea spațiului extern de memorare - se instalează un al doilea adaptor de disc Winchester împreună cu unitatea de disc și cu driverul software corespunzător.

Funcție de specificul de utilizare este posibilă atașarea unor echipamente opționale specializate: mouse, scanner, plotter, light-pen, tabletă grafică, digitizor, ș.a.

Mai interesante sînt extensiile care adaugă noi funcții calculatorului personal care, astfel, poate înlocui o serie de dispozitive tradiționale larg răspindite. Așa sînt, de exemplu, adaptoarele TELEX. Un calculator personal, dotat cu un astfel de adaptor, poate fi legat la o linie telex și va îndeplini

toate funcțiile unei mașini TELEX obișnuite, în condiții de fiabilitate sporită și cu viteză mult mai mare. La acesta se adaugă avantajele rezultate prin utilizarea funcțiilor obișnuite ale calculatorului în desfășurarea unor activități specifice legate de exploatarea unui TELEX: editarea mesajelor, programarea și automatizarea schimbului de mesaje ș.a.m.d. Astfel se nasc noi posibilități în exploatarea unui asemenea sistem care oferă numeroase funcții noi, inexistente la mașinile TELEX obișnuite. Asemănător stau lucrurile și cu adaptoarele de tip FAX! Față de adaptoarele TELEX, destinate schimburilor de mesaje sub formă de text, adaptoarele FAX oferă posibilitatea transmiterii de imagini și grafică, dar și a textelor sub formă grafică.

Pentru diferite utilizări specializate se pot adăuga interfețe care permit comunicarea calculatorului cu echipamente dintre cele mai diverse: aparate medicale, instalații de automatizare, dispozitive de comandă numerică, echipamente de măsură și control, etc. În toate situațiile calculatorul conferă noi dimensiuni funcționale aplicațiilor respective prin posibilitățile sale de prelucrare și stocare a datelor.

Tabelul de mai jos prezintă principalele elemente constitutive și caracteristicile de bază ale unor tipuri de configurații reprezentative pentru calculatoarele personale:

	IBM PC	IBM PC-XT	IBM PC-AT	IBM PC-AT/386
Procesor	8088	8086	80286	80386
Bus date	8 biți	16 biți	16 biți	32 biți
Frecv. lucru	4,77MHz	6 MHz	8-16 MHz	20-33 MHz
Coprocetor flotant	—	8087	80287	80387
Memorie	256 KB	640 KB	1 MB	2-4 MB
Adaptor video	M-A	CGA	EGA sau VGA	VGA
Monitor video	alb- negru	color	color îmbunătățit	color cu frecvență variabilă
Memorie externă:				
-floppy 5,25"	da	da	da	da
-Winchester	nu	da	da	da
-floppy 3,5"	nu	nu	da	da
-disc optic	nu	nu	nu	da

2. Instrucțiuni pentru instalarea calculatorului

Calculatoarele personale IBM PC/XT/AT deși sînt echipamente destul de complexe pot funcționa în cea mai mare parte a timpului fără probleme, dacă se asigură o instalare corectă și o exploatare și întreținere corespunzătoare a lor. Chiar dacă apar, uneori, mici probleme, nu întotdeauna este necesar să se apeleze la un specialist, de multe ori acestea pot fi rezolvate chiar de către utilizator; cel mai util este, însă, să se asigure o instalare și o exploatare corectă a calculatorului pentru a reduce la minim riscul apariției unor incidente nedorite. Iată câteva sfaturi în acest sens.

Siguranța în funcționare a sistemelor depinde în mare măsură de modul cum sînt alimentate și instalate acestea. Cea mai mare parte a componentelor sistemului cer o bună aerisire în așa fel, încît disiparea energiei să provoace creșteri de temperatură cît mai mici posibile. Nu se va amplasa calculatorul direct la lumina solară, deoarece aceasta va conduce la creșterea temperaturii sistemului. Incăperea în care se păstrează sistemul trebuie să fie bine ventilată cu aer curat. Sursele de murdărie și de praf trebuie să fie controlate în așa fel încît să nu se contamineze componentele sistemului și, în special, unitățile de discuri. Se recomandă interzicerea fumatului în sălile în care sînt amplasate calculatoarele intrucît fumul de țigară este cel mai mare dușman al discurilor Winchester. Descărcările electrostatice pot perturba buna funcționare a calculatorului și pot proveni chiar de la miinile utilizatorului. Se pot preveni aceste descărcări menținînd o umiditate maximă de 50 %. De asemenea se va evita folosirea carpetelor din nylon. O altă cale de combatere a descărcărilor electrostatice este folosirea rogojinilor antistatice și a sprayurilor antistatice.

Comfortul operatorului este foarte important în special pentru aplicații în care acesta lucrează perioade lungi de timp. Se va instala monitorul, în așa fel încît să se poată privi ecranul acestuia fără încordare și fără oboseală, evitînd reflexiile datorate altor surse de lumină. Tastatura se va aranja într-o poziție cît mai comodă pentru operator. Se poate chiar schimba cablul cu unul mai lung, dacă acest lucru este necesar. De asemenea ne vom asigura un acces cît mai ușor la unitățile de floppy-disk. Acesta va reduce riscul deteriorării dischetelor în timpul manevrelor de schimbare a acestora.

Alimentarea sistemelor de calcul este mai pretențioasă decît alimentarea aparatelor electrocasnice. Calculatoarele personale sînt foarte pretențioase la variațiile tensiunii de alimentare. Mici variații ale tensiunii de alimentare pot conduce la căderea totală a sistemului sau la operații defectuoase. Variațiile tensiunii de alimentare pot fi cauzate de pornirea sau oprirea echipamentelor electrice de putere, de interferențe în înaltă frecvență din transmisii radio sau alte dispozitive electrice precum și de întreruperi ale tensiunii de alimentare datorate furnizorului. Primul lucru pe care îl putem face este acela de a alimenta sistemul de la o rețea electrică separată prevăzută cu dispozitive de filtrare și siguranțe automate (sau un contactor separat). De asemenea multe neplăceri sînt cauzate de întreruperea temporară a tensiunii de alimentare de la rețeaua electrică. Dacă o asemenea întrerupere se întîmplă chiar în timpul unei operații de scriere pe disc este posibilă distrugerea iremediabilă a informațiilor de pe acesta. Aceste incidente pot fi evitate prin folosirea unor surse de alimentare continuă care pot asigura alimentarea în continuare a calculatorului pe o durată de 10-15 minute după căderea rețelei. În momentul întreruperii tensiunii de la rețea aceste dispozitive semnalizează acest lucru vizual și/sau sonor avertizînd utilizatorul asupra necesității de a salva datele și de a încheia sesiunea de lucru.

Instalarea la domiciliu creează probleme din cauză că este mai dificil să se realizeze un circuit separat pentru calculator. Se va avea totuși grijă ca în timpul funcționării calculatorului să nu fie utilizați consumatori importanți sau cei care parazitează rețeaua cum ar fi mașini de măcinat cafea, lămpi fluorescente, boilere sau motoare mari. Este foarte important să se utilizeze corect pămîntarea. Conductorul de pămîntare reprezintă o protecție a sistemului în cazul apariției unui scurtcircuit.

3. Prezentare generală

Structura hardware de bază a unui calculator personal din familia IBM PC sau compatibile este următoarea:

- unitatea centrală și memoria,
- tastatura,
- monitorul și adaptorul video,
- unul sau două periferice de mare capacitate,
- imprimanta.

Unitatea centrală este "inima" unui calculator. Din punct de vedere constructiv ea este formată, de obicei, dintr-o placă de bază ("mainboard" sau "motherboard") ce conține principalele circuite ale calculatorului. Unitatea centrală controlează toate operațiile ce se desfășoară în calculator prin instrucțiunile ce alcătuiesc programele executate de acesta. Placa de bază conține și conectoare libere (sloturi), în general, în număr de opt, în care se introduc diversele plăci de extensie. Aceste extensii conferă calculatoarelor personale o structură modulară care poate fi adaptată în funcție de necesitățile utilizatorului.

Memoria calculatorului se află fie în totalitate, fie numai parțial pe placa de bază. În memorie se stochează programe și date. Există două tipuri de memorie: ROM și RAM. Memoria ROM rămine nemodificată la dispariția tensiunii de alimentare (este o memorie reziduală). Memoria RAM se folosește ca memorie operativă pentru stocarea temporară a programelor și datelor pe care vrem să le folosim la un moment dat. Conținutul acestei memorii se pierde la deconectarea sistemului de la rețea. Memoria este organizată pe unități de memorare, numite octeți ("bytes") ce conțin un număr de 8 poziții binare. Un octet de memorie poate fi folosit pentru a reprezenta un singur caracter sau un număr. Placa de bază conține, de regulă, 64 KB de memorie ROM (1KB=1024 octeți) și 640 KB de memorie RAM. Memoria RAM se poate extinde prin folosirea conectoarelor de extensie.

Tastatura este cel mai important mijloc de comunicare dintre om și calculatorul personal. În general, seamănă cu tastatura de la o mașină de scris, dar are în plus câteva taste funcționale cu funcții speciale. De obicei, se folosesc tastaturi cu 83 sau cu 101 taste. Tastatura se conectează la calculator printr-un cablu. S-au realizat de asemenea tastaturi care fac legătura cu calculatorul prin telecomandă cu ajutorul razelor infraroșii.

Monitorul reprezintă o altă componentă principală a

calculatorului și permite vizualizarea anumitor informații, necesare dialogului între operator și calculator. Există mai multe tipuri de monitoare ce se pot folosi la calculatoarele personale: monitoare monocrom, monitoare alb-negru, monitoare color sau chiar televizoare color sau alb-negru. Fiecare tip de monitor necesită un controller adecvat, adaptorul video care poate fi instalat într-unul dintre conectoarele de extensie. De exemplu, dacă dorim să folosim grafică color avem nevoie de un adaptor video CGA ("Color Graphics Adapter"), EGA ("Enhanced Graphics Adapter") sau VGA ("Video Graphics Array").

Sistemul stochează datele pe periferice de mare capacitate cum ar fi discurile Winchester sau discurile flexibile, manipularea datelor făcându-se, de regulă, prin utilizarea facilităților unui sistem de operare. Acest sistem permite calculatorului să memoreze (scrie) sau să recheme (citească) datele de pe un astfel de suport. Viteza de transfer și capacitatea de memorare depind de tipul perifericului folosit. Astfel, capacitatea pentru discurile flexibile variază între 160 KB și 1,44 MB. Ca dimensiuni, s-au impus ca standarde discurile de 5,25 inches și cele de 3,5 inches. Capacitatea unui hard disk variază între 10 MB și 1,2 GB. Caracteristica acestor periferice, pe lângă capacitatea mare de stocare a datelor, este viteza mare de transfer a acestora (comparativ cu discurile flexibile). De obicei pe lângă hard disk-ul de bază se mai poate cupla încă unul (expansion unit).

Orice calculator are nevoie de instrucțiuni pentru a-l face să lucreze. Software este un termen ce se referă la toate produsele program disponibile pentru un calculator. Se disting câteva categorii generale de software pentru calculatoarele personale: sisteme de operare, limbaje de programare și programe aplicative.

Sistemul de operare este un ansamblu de programe care controlează totalitatea resurselor fizice (hardware) ale calculatorului personal. În prezent există mai multe sisteme de operare pentru calculatoarele personale din familia IBM PC. De obicei, natura aplicațiilor pe care dorim să le executăm pe un calculator va determina alegerea sistemului de operare. Sistemul de operare cel mai răspândit este sistemul DOS.

Limbajele de programare permit utilizatorului să își descrie programele sale. În general, avem nevoie de un interpretor, un compilator sau un asamblor ce depind de limbajul de programare folosit. Limbajele de nivel înalt cum ar fi BASIC, PASCAL, COBOL, FORTRAN sau FORTH permit folosirea unor exprimări care se aseamănă cu cele din limba engleză.

Programele aplicative sînt fie produse software realizate și executate pentru a îndeplini o anumită lucrare; ele pot fi achiziționate de la producătorii specializați, fie pot fi scrise de utilizator, folosind un anumit limbaj de programare. Varietatea programelor aplicative este foarte mare. Sînt programe care necesită resurse hardware adecvate cum ar fi o zonă de memorie suficient de mare sau extensii hardware opționale specifice. Performanțele unui astfel de program depind în mare măsură de configurația calculatorului.

4. Unitatea centrală și memoria

Unitatea centrală a unui calculator personal cuprinde, în cazul cel mai simplu, microprocesorul împreună cu circuitele anexe. Unitatea centrală, împreună cu memoria (cel puțin parțial) se află pe placa de bază a calculatorului. De asemenea circuitele specializate de comandă a unor tipuri de periferice cum ar fi imprimanta, canalul de comunicație asincron, ceasul de timp real etc. se găsesc de obicei pe placa de bază, deși uneori ar putea să fie amplasate fizic pe alte plăci.

4.1. Unitatea centrală

Microprocesorul de pe placa de bază poate să fie Intel 8086 sau Intel 8088 pentru IBM PC-XT, Intel 80286 pentru IBM PC-AT sau Intel 80386 pentru IBM PC-AT/386. În funcție de procesor viteza de lucru poate fi de 4,77-10 MHz pentru XT-uri, de 8-20 MHz pentru AT-uri cu 80286 și de 20-33 MHz pentru calculatoare echipate cu 80386. Pe placa de bază se mai găsesc de regulă canalele DMA, timerele, o parte a memoriei ROM și RAM, memoria CMOS ("Complementary Metal Oxid Semiconductor"), ceasul de timp real și circuite pentru generarea diferitelor ceasuri necesare sistemului. Există foarte multe sisteme care pot lucra în două moduri: normal și TURBO. Modul TURBO folosește o frecvență de ceas pentru procesor aproximativ de două ori mai mare față de modul normal și forțează astfel procesorul să lucreze la o frecvență mai mare decât cea garantată de fabricant. De aceea se poate întâmpla ca în execuția unor aplicații folosind modul TURBO să apară erori.

Elementul esențial al plăcilor de bază pentru calculatoarele IBM PC îl constituie microprocesoarele din familia Intel:

Intel 8088 și Intel 8086 sînt microprocesoare pe 16 biți, aceasta înseamnă că magistrala internă de date și registrele interne sînt de 16 biți. Deosebirea dintre Intel 8086 și Intel 8088 constă în aceea că spre exterior datele sînt transmise pe 16

biți, respectiv pe 8 biți. A doua variantă a fost creată pentru a asigura continuitatea și compatibilitatea cu sistemele din generația microprocesoarelor de 8 biți. Atât Intel 8088 cât și Intel 8086 au magistrala de adrese de 20 biți, spațiul de memorie adresabil fiind de 1024 KB (1 MB). Au fost comercializate în variante pentru 4,77 MHz, 6 MHz și 8 MHz.

Intel 80286 este tot un microprocesor de 16 biți și este o dezvoltare a lui Intel 8086 fiind compatibil software de sus în jos cu acesta. Magistrala de adrese este de 24 de biți și permite adresarea a 16 MB memorie. Poate funcționa în două moduri:

- modul real ("Real-Adress-Mode") este modul în care se emulează microprocesorul Intel 8086, în acest caz Intel 80286 funcționând ca un Intel 8086 mai rapid; doar 20 din cele 24 linii de adresă sînt folosite, memoria adresabilă fiind de 1 MB. Este modul în care funcționează de obicei Intel 80286 în calculatoarele IBM PC-AT sub sistemul de operare DOS.

- modul virtual ("Protected-Virtual-Adress-Mode") permite adresarea a 16 MB memorie și asigură o serie de funcții suplimentare care sprijină sistemele de operare multiutilizator și multiprogramare ("Multi-User-Multi-Task").

Intel 80286 a fost comercializat în variante standard pentru 6 MHz, 8 MHz și 12 MHz.

Intel 80386 este versiunea de 32 de biți a lui Intel 80286. Magistrala de date și cea de adrese sînt de 32 biți. Spațiul de memorie direct adresabil în modul protejat este de 4 GB. Variante standard comercializate sînt pentru 25 MHz și 33 MHz.

Intel 80486 este un circuit care integrează principalele elemente de pe o placă de bază cu Intel 80386. Conține următoarele: microprocesorul Intel 80386, coprocesorul de virgulă mobilă Intel 80387, memorie cache de 64 KB, controlerul de magistrală ș.a. La aceeași frecvență de ceas are o putere de calcul de aproximativ 7 ori mai mare decît Intel 80386. A apărut în variantele pentru 25 MHz, 33 Mhz, și a fost anunțată varianta de 50 MHz.

Iată în continuare cîteva tipuri de plăci de bază construite folosind microprocesoarele din familia Intel sau compatibile:

a) placa de bază XT cu frecvența de 4,77 MHz și socluri pentru 640 KB memorie RAM

- sînt pe cale de dispariție

b) placa TURBO XT cu frecvența de 4,77-8 MHz cu socluri pentru 640 KB memorie RAM

- este printre cele mai răspindite în categoria calculatoarelor PC-XT,

- este echipată cu microprocesor Intel 8088 sau V20 (varianta NEC pentru 8088 ceva mai rapidă decît aceasta)

c) placa TURBO XT cu frecvența de 4,77-10 MHz sau 4,77/12/16 MHz și socluri pentru 640 KB memorie RAM

- au ieșit din modă înaintea de a se fi răspindit,

- sînt recomandate pentru uz personal

d) placa de bază TURBO XT cu aceeași parametrii ca și la punctul c) dar cu memorie RAM de 1 MB. Cei 384 KB suplimentari de memorie pot fi utilizați ca memorie extinsă (de exemplu de către LOTUS 1-2-3, dBASE)

e) placa de bază cu Intel 80186

- nu s-a răspindit

f) placa de bază XT echipată cu 80286

- se exploatează performanțele de viteză ale procesorului 80286,
- cunoaște o oarecare răspindire sub denumirea de XT de 31 MHz
- g) placa de bază AT cu 80286 cu frecvența de 6 MHz și cu memorie de 1 MB. Memoria peste 640 KB poate fi utilizată ca memorie extinsă ("extended memory" - a se vedea capitolul "Memoria expandată")
 - are 2 sau 3 slot-uri pentru interfețe (extensii) pe 16 biți
- h) placa de bază AT 80286 cu frecvența de 8/10/12 MHz
 - restul caracteristicilor sînt ca și la punctul g),
 - se pare că este tipul de placă cel mai răspîdit în prezent
- i) placa de bază AT 80286 cu frecvența de 16/20/25 MHz și memorie pînă la 4 sau 16 MB
 - memoria peste 640 KB poate fi folosită ca memorie extinsă, ca memorie expandată ("expanded memory" - a se vedea capitolul "Memoria expandată") sau mixt,
 - în cataloage este întîlnită cu specificația NEAT
- j) placa de bază mixtă bazată pe 80386 SX
 - privită din exterior este un AT/386, dar organizarea internă este pe 16 biți,
 - garanția răspîdirii acestui tip de placă este prețul scăzut de fabricație și compatibilitatea cu interfețele corespunzătoare AT-urilor
- k) placa de bază simplă cu procesor 80386 avînd frecvența de 16/20 MHz
 - sînt modele pe 32 biți în adevăratul sens al cuvîntului, în general memoria se poate extinde la 4-16 MB,
 - se pretează la aplicații pretențioase
- l) placa de bază rapidă cu 80386 cu frecvența de 25/33 MHz
 - cele mai multe conțin și memorie cache (de 32 sau 64 KB)
- m) placa de bază cu Intel 80486 cu frecvența de 25 MHz (în varianta de bază)
 - au coprocesorul matematic conținut în microprocesor
 - restul parametrilor sînt aceiași ca și la punctul l)
 - frecvent întîlnim interfețe pe 32 biți
 - viteza de calcul este în general multiplul vitezei modelului 386 rapid.

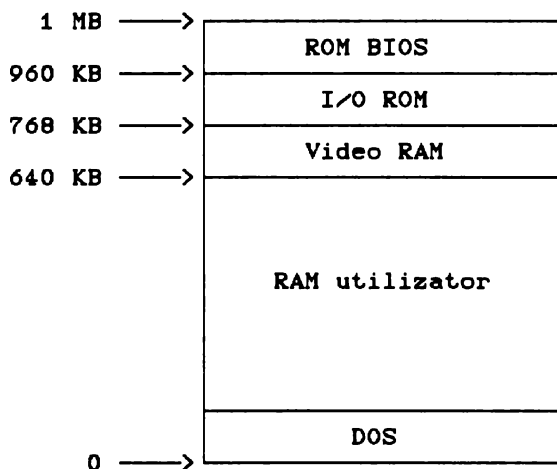
4.2 Memoria

Placa de bază conține memorie RAM volatilă (folosită ca memorie operativă), memorie ROM nevolatilă (folosită în principal pentru BIOS-ul sistemului de operare și pentru interpretorul BASIC rezident) și uneori memorie RAM CMOS al cărei conținut este menținut după oprirea sistemului cu ajutorul unei baterii și care servește pentru memorarea unor parametri de sistem cum ar fi:

data și ora curentă, configurația sistemului (periferice și caracteristicile lor), configurația memoriei (memorie extinsă, memorie expandată, memorie shadow), ș.a.

Placa de bază XT conține de regulă 640 KB memorie RAM și de obicei nu are extensie de memorie. Placa de bază pentru AT-uri conține 512 KB, 640 KB sau 1MB de RAM. Capacitatea memoriei în cazul acestor plăci, echipate cu microprocesor Intel 80286, poate fi mărită pînă la maxim 16 MB. Microprocesorul Intel 80386 poate adresa direct 4 GB memorie în modul de funcționare real. Plăcile de bază echipate cu acesta nu au memoria operativă limitată la 16 MB. Calitatea memoriilor RAM și în special timpul de acces al acestora este un parametru foarte important pentru viteza de lucru a sistemului deoarece cele mai multe accese ale procesorului se fac către această memorie.

Organizarea tipică a memoriei pentru calculatoarele personale din familia IBM PC este prezentată la nivel de principiu în figura de mai jos:



Partea de început a memoriei este de regulă ocupată de sistemul de operare DOS încărcat de pe disc la fiecare inițializare a sistemului. Dimensiunea acestuia este de câteva zeci de KB, fiind diferită de la o versiune la alta. Zona de memorie RAM care urmează după sistemul DOS pînă la limita de 640 KB este, în principiu, la dispoziția utilizatorului. Rezultă că în mod normal programele utilizator au la dispoziție un spațiu mai mic de 640 KB. După zona utilizator urmează un spațiu de 128 KB (640- 768 KB) rezervat pentru memoria adaptorului grafic (Video RAM). Ultimii 64 KB de la limita de sus a spațiului de 1 MB (de la 960 la 1024 KB) sînt rezervați memoriei ROM care conține componenta rezidentă a sistemului numită BIOS ("Basic Input/Output System"). Spațiul de memorie de la 768 KB la 960 KB este destinat extensiilor și este de regulă doar parțial ocupat de acestea. Aici vor fi localizate componentele BIOS ale unor extensii cum ar fi adaptorul grafic sau adaptorul (interfața) de disc Winchester.

4.2.1. Funcționarea memoriei

Funcționarea în detaliu a memoriei nu prezintă obiectul cărții de față. În cele ce urmează sînt prezentate doar cîteva elemente specifice calculatoarelor personale, elemente de care trebuie să țină seama orice utilizator.

Uzual producătorii de calculatoare introduc niște stări de așteptare ("wait states") în funcționarea microprocesorului cu scopul de a putea folosi și circuite de memorie mai lente. Pe durata unei stări de așteptare microprocesorul își oprește temporar activitatea fiind, în așteptarea datelor solicitate de la memorie. Numărul acestor stări de așteptare poate fi selectat prin ștrapuri (jumpere), aflate pe placa de bază, și poate varia între 0 și 2. Sistemele care lucrează fără stări de așteptare ("zero wait states") au viteza de lucru mai mare, dar costul lor este mai ridicat. Influența stărilor de așteptare asupra vitezei de lucru a calculatorului este atît de mare, încît se poate întîmpla ca un calculator cu o frecvență de tact mai mare, dar avînd stări de așteptare, să fie mai lent decît unul cu frecvența de tact mai mică, dar fără stări de așteptare. Pentru microprocesorele Intel 8086 și Intel 8088 un ciclu complet de acces la memorie, fără stări de așteptare, durează 4 perioade de tact (stări) în timp ce la Intel 80286 și Intel 80386 numai 2 perioade de tact. Ciclul de memorie începe cu emiterea adresei pe magistrala de adrese. Pe magistrala de control se va emite un semnal care indică natura transferului (citire sau scriere). După aceasta microprocesorul așteaptă confirmarea din partea memoriei a faptului că datele sînt disponibile pe magistrala de date (la citire) sau că datele au fost înscrise (la scriere). Această confirmare se realizează printr-un semnal al magistralei de control ("wait") activat de către microprocesor la începutul ciclului de memorie și dezactivat de blocul de memorie la terminarea operației solicitate. În acest timp are loc transferul pe magistrala de date. Intervalul de timp dintre momentul emiterii adresei și momentul în care memoria răspunde reprezintă timpul de acces al memoriei. În cazul microprocesoarelor Intel 80286 sau Intel 80386 dacă un ciclu de memorie se termină în 2 intervale de tact și se lucrează fără stări de așteptare, rezultă, ținînd cont de întîrzierile care apar datorită tranzițiilor semnalelor pe magistrale și decodificării adreselor, că memoriei îi rămîne aproximativ un tact pentru a realiza transferul. Deci, fără stări de așteptare, timpul maxim de acces al memoriei nu trebuie să depășească durata unui tact al ceasului microprocesorului. Dacă memoria nu reușește să rezolve transferul de date în acest interval de timp, se impune temporizarea funcționării unității centrale care va fi pusă în așteptare o perioadă de un tact, prin introducerea unei stări de așteptare "1 Wait State". Dacă nici în acest timp nu se rezolvă transferul, atunci se introduce a doua stare de așteptare "2 Wait State". În

general pentru memoriile folosite curent la ora actuală și la vitezele uzuale ale unităților centrale sînt suficiente 2 stări de așteptare.

4.2.2. Tehnici de adresare

Pentru a scurta pe cît posibil timpul de acces la memorie, în scopul obținerii unor cicluri de acces fără, sau cu număr minim de stări de așteptare se pot folosi mai multe tehnici de organizare și adresare eficiente cum ar fi:

- întreșeserea ("interleaving")
- paginarea ("paging")
- metoda mixtă ("page-interleaving").

Metoda întreșeserii se bazează pe împărțirea memoriei în zone de memorie după anumite criterii. De exemplu, putem avea două zone caracterizate prin adrese pare (zona 1) și respectiv adrese impare (zona 2). Foarte adesea apare situația în care se transferă doi sau mai mulți octeți de la adrese succesive. În aceste cazuri se adresează locații de memorie atît din zona 1 (cu adrese pare) cît și din zona 2 (cu adrese impare), iar logica de comandă a memoriei poate lansa cel de-al doilea ciclu de memorie fără ca primul să se fi terminat, deoarece nu există pericolul suprapunerii datelor sau al interferenței ciclurilor de acces.

Metoda paginării se bazează pe faptul că adresarea circuitelor de memorie RAM dinamice se face prin multiplexare. Prima dată se trimite adresele de rînd ("row address"), care reprezintă partea mai semnificativă a adresei locației de memorie, și pe urmă adresele de coloană ("column address"), care reprezintă partea mai puțin semnificativă. Atunci cînd se transferă locații succesive din cadrul unui rînd adresa de rînd rămîne aceeași modificîndu-se numai adresa de coloană. În această situație se poate exploata o facilitate a circuitelor de memorie DRAM de a face acces la date în așa numitul "page mode", în care adresele de rînd nu mai sînt transmise (întrucît nu s-au modificat), ciclurile de acces corespunzătoare ("page mode cycles") avînd o durată mai mică, astfel că pot fi terminate fără stări de așteptare. Stări de așteptare vor apare, în principiu, doar la schimbarea adreselor de rînd. Astfel se cîștigă timp la decodificarea adreselor și se scurtează timpul de răspuns al memoriei.

Metoda mixtă combină avantajele celor două metode anterioare prin aranjarea adreselor de rînd consecutive în zone de memorie diferite. La schimbarea adreselor de rînd se beneficiază de avantajele metodei întreșeserii. Aceasta înseamnă că două locații a căror adresă diferă și prin adresele de rînd vor fi în zone diferite pentru a permite suprapunerea în timp a ciclurilor de memorie. La schimbarea adreselor de coloană se folosesc avantajele metodei paginării.

4.2.3. Organizarea memoriei, memorii cu destinație specială

De foarte multe ori se pune problema extinderii memoriei pentru a face posibilă execuția anumitor aplicații mai pretențioase. Pentru aceasta, prima condiție necesară, dar nu suficientă, este extinderea fizică a memoriei, fie prin completarea soclurilor rămase libere pe placa de bază cu circuite corespunzătoare, fie prin schimbarea circuitelor de memorie existente cu altele cu capacitate mai mare. Circuitele folosite în mod uzual pentru memoria operativă a calculatoarelor personale sînt circuite de RAM dinamic organizate pe bit. Capacitatea acestora poate fi la ora actuală de: 64 Kbit, 256 Kbit, 1 Mbit sau 4 Mbit. De asemenea se mai întîlnesc circuite cu organizare pe 4 biți, 4X256 Kbit. De regulă, memoria este împărțită în zone numite blocuri ("memory bank"). Blocul este format din 9 circuite, primele 8 constituie un byte, iar al 9-lea este bitul de paritate sau din două circuite pe 4 biți și unul pe 1 bit. De obicei plăcile de bază AT sînt echipate cu 1 MB de memorie. Multe dintre ele permit extensia pînă la 16 MB. La aceste calculatoare găsim practic numai blocuri de 256 KB sau 1MB. Unele plăci de bază sînt prevăzute cu conectoare speciale pentru module SIMM (Single Inside Memory Module). Aceste module sînt formate din plachete miniaturale implantate cu circuite de memorie (pe o singură față sau pe ambele) și se prezintă sub două forme constructive: cu pini sau cu contacte obișnuite. Poziția lor de implantare este verticală sau oblică și deci permit o aerisire și o răcire mai bună, iar spațiul pe care-l ocupă este relativ redus. Modulele SIMM au capacitatea de 256 KB sau 1 MB și, de regulă, conțin și bitul de paritate. Cînd nu mai avem socluri libere pe placa de bază extinderea memoriei se poate face prin introducerea unor plăci de memorie corespunzătoare în sloturile de extensie. Memoria suplimentată astfel instalată poate fi folosită, după necesități, în diferite moduri, funcție de procesorul disponibil și de software-ul folosit, ca memorie extinsă, memorie expandată sau altfel.

Un caz aparte reprezintă plăcile de extensie a memoriei care sînt prevăzute cu o logică suplimentară specifică, conform standardului LIM-EMS ("Lotus/Intel/Microsoft-Expanded Memory Specification"). Această logică dublată și de un driver software corespunzător, managerul de memorie expandată (EMM - "Expanded Memory Manager"), permite tratarea memoriei situate peste limita de 1 MB ca memorie expandată. Ea a apărut ca o necesitate pentru calculatoarele IBM PC-XT care, cu cele 20 de linii de adresă ale microprocesorului Intel 8088 sau Intel 8086, pot adresa direct numai 1 MB memorie, dar se păstrează și la IBM PC-AT pentru compatibilitate. În principiu această logică mapează o zonă de 16 KB din intervalul 640-1024 KB peste orice zonă de memorie situată peste limita de 1 MB. Pentru utilizarea EMS-ului trebuie să îndeplinite cîteva condiții care vor fi discutate pe larg în

capitolul "Memoria expandată".

Un alt concept legat de memorie este cel de memorie cache. În cadrul acestui concept se disting două laturi: memorie cache pentru suportii externi ("disk caching") și memorie cache pentru memoria operativă.

Prima latură vizează în principiu transferul de date dintre suportii externi și memoria operativă. Ideea de bază este de a folosi o parte a memoriei suplimentare (extinsă sau expandată) ca memorie cache intermediară între periferic și memoria operativă. Astfel, atunci când se cere transferul unui sector, programul de disk caching va transfera atât sectorul solicitat cât și un număr de sectoare adiacente acestuia, știut fiind faptul că timpul de transfer în cele două situații diferă foarte puțin. Dacă ulterior vor fi solicitate alte sectoare din aceeași pistă, nu se va mai face acces la disc, acestea găsiindu-se în zona corespunzătoare a memoriei extinse unde pot fi accesate mult mai rapid. Numărul sectoarelor suplimentare care se citesc depinde de dimensiunea memoriei cache stabilită la instalarea programului de disk caching. La scrierea unui sector pe disc se testează dacă acesta se află în memoria cache. Dacă da, atunci se compară conținutul sectorului care urmează a fi scris cu cel din memoria cache, iar în caz de identitate nu mai este cazul să se facă scrierea pe disc. Dacă conținutul sectorului ce urmează a fi scris diferă de corespondentul său din memoria cache, atunci se va face scrierea pe disc și se actualizează copia din memoria cache. Astfel se pot elimina o parte din accesele la suportii externi, ceea ce conduce la creșterea vitezei de prelucrare a datelor.

Programele de disk caching sînt utile și aduc un spor de performanță în cazul aplicațiilor care fac frecvent accese succesive la sectoare adiacente pe disc. Atunci cînd accesele la disc solicită sectoare dispuse aleator, este posibil să nu rezulte nici un câștig de viteză, ba chiar este posibilă o scădere a performanței datorită faptului că se transferă între disc și memoria cache sectoare care, de regulă, nu vor fi solicitate, deci sînt transferate în mod inutil. În aceste situații se recomandă dezactivarea mecanismului de disk caching.

Cea de-a doua latură a conceptului de memorie cache are la bază diferența de viteză între memoriile RAM statice (TTL) și cele dinamice (CMOS). Primele sînt mult mai rapide, dar datorită costului ridicat nu se utilizează pentru memorii de capacități mari. Memoria cache, mult mai rapidă și mai redusă ca dimensiune decît cea operativă, este formată din astfel de circuite de memorie și este intermediară între procesor și memoria operativă. Din punctul de vedere al programatorului existența memoriei cache trebuie să fie transparentă. La scrierea în memoria operativă datele sînt scrise și în memoria cache. La citire se testează dacă datele necesare se află în memoria cache și dacă există și sînt valide, atunci nu se mai face ciclul de acces la memoria operativă. Dacă datele nu se află în cache, atunci vor fi citite normal și totodată se va actualiza și memoria cache. Deoarece atunci cînd se execută un program salturile care se fac nu sînt, în majoritatea cazurilor, foarte îndepărtate, s-a constatat practic că aproximativ 70-90% din date se găsesc în memoria cache. De aceea cu o memorie cache relativ mică se obține o creștere importantă a vitezei calculatorului, accesul la memoria

operativă mai lentă făcându-se mult mai rar.

Datorită eficienței acestui principiu numeroase firme producătoare au încorporat memorii cache chiar în cipurile microprocesoarelor. Un rol important în acest sens l-au avut firmele Motorola și Zilog care au adoptat această linie de mai mulți ani. Odată cu apariția microprocesorului Intel 80486 și firma Intel s-a aliniat acestei tendințe prin încorporarea în acest cip a unei memorii cache de 64 KB.

4.2.4. Memoria ROM

Memoria ROM de pe placa de bază are o capacitate mult mai mică decât memoria RAM. Pentru AT-uri variază între 32 KB și 64 KB cu posibilități de extensie pînă la 128 KB. Memoria ROM are timpi de acces mai mari decât memoria RAM și din acest motiv la unele sisteme se folosește așa numita tehnică a memoriei shadow, cu ajutorul căreia se accelerează accesul la datele și programele stocate în memoria ROM. La pornirea sistemului, dacă se validează opțiunea de folosire a memoriei shadow, atunci se face copierea conținutului memoriei ROM corespunzătoare în memoria shadow (o zonă de memorie RAM relocată pe spațiul de adresă dintre 640 KB și 1 MB, la care accesul este mai rapid decât la memoria ROM) și pe urmă se va lucra cu aceasta din urmă. O condiție a folosirii acestei tehnici este existența a cel puțin 1 MB de memorie RAM.

4.2.5. Exemple

Pentru a ilustra modul concret de aplicare al tehnicilor prezentate mai sus să luăm în considerare cîteva exemple semnificative:

Exemplul 1)

Plăcile de bază din seria de calculatoare produse de firma ALR ("Advanced Logic Research"), compatibile IBM PC-AT au posibilități aproape nelimitate de extindere a sistemului și de organizare a memoriei. Sînt echipate cu microprocesor 80286 la 12,5 MHz și conțin un conector special care permite transformarea sistemelor cu 286 în sisteme cu 80386 sau 80486 prin simpla instalare a unor module de extensie echipate cu microprocesoarele corespunzătoare. La aceasta se mai adaugă 6 conectori pentru extensii de 8 biți și 5 conectori pentru extensii de 16 biți. Configurația standard conține 1 MB memorie RAM extensibilă la 5 MB direct pe placa de bază. Memoria ROM de 128 KB coține pe lîngă sistemul BIOS un program de configurare a sistemului, SETUP cu

multiple facilități prezentate într-un mod accesibil utilizatorului prin intermemediul unor meniuri adecvate. Acesta setează configurația sistemului și are următoarele facilități:

- testarea memoriei extinse și raportarea capacității acesteia,
- setarea configurației de bază I/O,
- stabilește configurația memoriei (memoria shadow, memoria expandată ș. a.),
- recalculează datele din CMOS și verifică corectitudinea acestora prin suma de control.

Meniul care stabilește configurația și caracteristicile memoriei oferă opțiuni atât pentru memoria shadow, cât și pentru memoria extinsă sau expandată. Configurația implicită stabilită de producător este următoarea:

```
Shadow BIOS ROM:Disabled
Shadow VIDEO ROM:Disabled
Shadow 16 KB at C4000:Disabled
Shadow 16 KB at C8000:Disabled
Shadow 16 KB at CC000:Disabled
Shadow 16 KB at D0000:Disabled
Shadow 16 KB at D4000:Disabled
Shadow 16 KB at D8000:Disabled
Shadow 16 KB at DC000:Disabled
Shadow 16 KB at E0000:Disabled
Shadow 16 KB at E4000:Disabled
Shadow 16 KB at E8000:Disabled
Shadow 16 KB at EC000:Disabled
640-1024 KB Relocation:Enabled
EMS Base Memory Address:Segm D800
EMS Base I/O Address :208h/209h
EMS Page 0 Reg Extension:1M to 2M
EMS Page 1 Reg Extension:1M to 2M
EMS Page 2 Reg Extension:1M to 2M
EMS Page 3 Reg Extension:1M to 2M
EMS Memory Size:0,5 M
EMS Memory :Enabled
```

Primii 640 KB de memorie RAM sînt folosiți ca la orice alt calculator personal ca memorie operativă sub sistemul de operare DOS. Restul de 384 KB, disponibili în cazul configurației standard cu 1 MB RAM, poate fi folosit în unul din următoarele 3 moduri:

a) memorie shadow - în acest caz opțiunea de relocare trebuie să fie invalidată ("640-1024 KB Relocation:Disabled"), iar spațiul de adresă ocupat de cei 384 KB este situat în zona 640-1024 KB. Se poate opta pentru copierea diferitelor segmente de ROM în memoria shadow astfel afectată. Aceste segmente pot fi, din punct de vedere fizic, pe placa de bază ("BIOS ROM") sau pe diferitele plăci de extensie (adaptorul video - "Video ROM", adaptorul de winchester - posibil segmentul de la adresa C8000, ș.a.m.d.). Utilizatorul trebuie să cunoască extensiile existente în sistemul său precum și adresele de memorie pe care le ocupă componentele BIOS ale acestora. Folosirea memoriei shadow permite creșterea performanțelor de viteză ale sistemului, dar pot exista

probleme de compatibilitate cu unele plăci de extensie.

b) **memorie extinsă** - în acest caz opțiunea de relocare este validată, iar opțiunea de memorie extinsă este invalidată ("EMS Memory:Disabled"). Spațiul de memorie ocupat de cei 384 KB este de la 1 MB în sus. Memoria extinsă este folosită de unele programe care exploatează posibilitățile de adresare peste 1 MB ale microprocesorului 80286 în modul real de funcționare. Un exemplu în acest sens este produsul WINDOWS 3.0 al firmei Microsoft.

c) **memorie extinsă** - opțiunea de relocare este validată, la fel și opțiunea EMS. Prin instalarea unui driver software adecvat furnizat de producător pe o discheta cu programe utilitare, se va putea folosi această memorie de către programele care recunosc standardul LIM/EMS.

Dacă dispunem de o configurație cu mai mult de 1 MB memorie RAM putem opta pentru organizări mai complicate ale memoriei. Se poate folosi memoria shadow combinată cu memorie extinsă sau memorie extinsă. Memoria extinsă și cea extinsă nu pot fi folosite simultan.

Se recomandă ca pentru sistemele cu memorie de 1 MB sau mai mare să se invalideze memoria shadow și să se folosească memoria extinsă. Memoria shadow se poate folosi numai dacă relocarea 640-1024 KB este invalidată. Dacă relocarea este validată, atunci se permite folosirea memoriei dintre 640 KB și 1 MB ca memorie extinsă sau ca memorie extinsă.

Să vedem în continuare configurațiile posibile ale memoriei RAM pentru o placă de bază tip ALR cu microprocesor Intel 80286. Pe această placă sînt realizabile mai multe configurații de memorie, fiind posibilă extinderea capacității pînă la 5 MB de memorie. Blocurile 1 și 2 sînt instalate de fabrică și au împreună 1 MB memorie. Blocurile 3 și 4 sînt prevăzute cu cite două conectoare pentru module SIMM de 256 KB sau de 1 MB.

Configurațiile posibile sînt date în tabelul de mai jos:

Bloc 3	Bloc 4	Total Memorie
—	—	1 MB
2X256 KB	—	1,5 MB
2X256 KB	2X256 KB	2 MB
2X1 MB	—	3 MB
2X1 MB	2X1 MB	5 MB

Memoriile DRAM și SIMM trebuie organizate în mod pagină ("page"), iar timpul de acces trebuie să fie mai mic de 100 ns. Se pot folosi următoarele tipuri de memorii: INTEL, SAMSUNG, TOSHIBA (modul SIMM 1 MB*9).

Exemplul 2)

Placa de bază S-5386A este construită în jurul unui microprocesor Intel 80386 operînd la frecvența de 20 MHz sau 25 MHz. Permite extinderea memoriei pînă la 8 MB pe placa de bază și pînă la 16 MB prin instalarea unei plăci de extensie memorie

de 32 biți. Sînt disponibile toate opțiunile prezentate de folosire a memoriei, care au fost prezentate anterior: memorie shadow, memorie extinsă sau memorie expandată. Configurarea memoriei se poate face în mod flexibil folosind circuite DRAM de 256 Kbit sau de 1 Mbit, cu care se echipează cele două blocuri de pe placa de bază (blocurile 0 și 1), respectiv cele două de pe placa de extensie (blocurile 2 și 3). Fiecare bloc se echipează cu 4 seturi de circuite de 256 KB sau de 1 MB (8+1 circuite pentru fiecare set). Timpul de acces este de 80 ns la circuitele de 256 KB*1 sau 100 ns la cele de 1 MB*1 în cazul folosirii fără stări de așteptare ("zero wait states"). Nu toate cele 4 blocuri trebuie să fie echipate la un moment dat. Selecția se poate face astfel: bloc 0, bloc 0 și 1 sau toate cele patru blocuri. Placa este dotată cu un controler de memorie pentru modul de funcționare mixt ("page interleave") care permite organizarea de configurații atât în modul paginat ("page"), cît și în modul mixt ("page interleave"). Dimensiunea unei pagini este de 2 KB.

Configurațiile posibile sînt date în tabelele de mai jos:

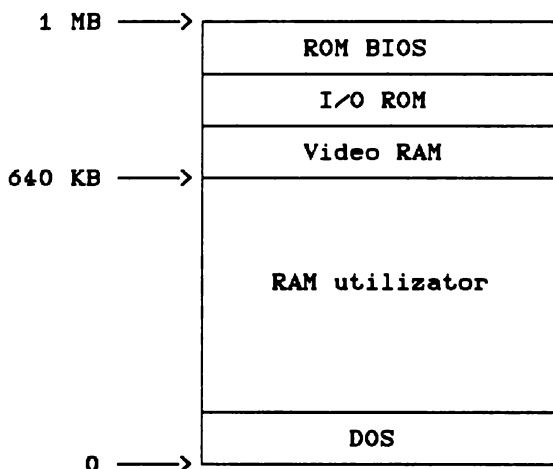
Modul "page"			
	Echipare	Total Memorie	Număr pagini
Bloc 0	4X256 KB	1 MB	512
	4X1 MB	4 MB	2048

Modul "page interleaved"			
	Echipare	Total Memorie	Număr pagini
Bloc 0 și 1	4X256 KB	2 MB	1024
	4X1 MB	4 MB	2048
Blocuri 0 - 3*	4X256 KB	4 MB	2048
	4X1 MB	16 MB	8192

*Blocurile 2 și 3 sînt cele de pe placa de extensie memorie.

5. Memoria expandată

La începutul anilor '80, cînd au apărut primele calculatoare IBM PC, cerințele hardware și software cărora căutau să le răspundă acestea, erau destul de modeste față de cele din zilele noastre. Pe atunci spațiul de memorie de 640 KB, rezervat aproape în totalitate programelor utilizator, părea mai mult decît suficient chiar și în perspectiva cerințelor anticipate pentru viitor. Microprocesoarele Intel 8088 și Intel 8086, folosite în construcția primelor calculatoare personale, avînd 20 de linii de adresă, pot adresa direct un spațiu de memorie de 1 MB, dar firma IBM a rezervat un spațiu de 384 KB, de la 640 KB la 1024 KB (1 MB), pentru cerințele sistemului de operare cît și pentru eventualele dezvoltări ulterioare. În acest spațiu este situată memoria RAM video, driverele pentru periferice (I/O ROM) și nucleul sistemului de operare, componenta ROM BIOS. Deși au existat numeroase dezvoltări ulterioare, introduse prin versiunile succesive ale sistemului de operare DOS, o bună parte din spațiul de memorie rezervat a rămas neutilizat în continuare.



Microprocesorul Intel 80286, folosit în calculatoarele IBM PC-AT, posedă o magistrală de adrese cu 24 de linii prin care se poate adresa un spațiu de memorie pînă la 16 MB. Dar pentru a păstra compatibilitatea cu tipurile anterioare IBM PC și IBM XT, cu sistemul de operare PC-DOS sau MS-DOS și mai ales cu volumul mare de software scris pentru acestea, microprocesorul Intel 80286 funcționează sub sistemul de operare DOS în așa numitul mod real ("Real Mode") în care se emulează funcționarea microprocesorului Intel 8086 și, deci, sînt folosite doar 20 de linii pentru adresarea memoriei care este limitată la 1 MB, la fel ca la sistemele construite cu Intel 8088 sau Intel 8086. Așadar, chiar dacă un calculator IBM PC-AT este echipat cu 16 MB de memorie, sub sistemul de operare DOS utilizatorul are la dispoziție pentru programele sale doar 640 KB. Restul memoriei ar putea fi accesibil în modul protejat ("Protected Mode") al microprocesorului Intel 80286, dar acest mod de funcționare nu este compatibil cu sistemul de operare DOS.

Versiunile recente ale unor medii de exploatare cum ar fi WINDOWS 3.0 care se substituie în întregime sistemului de operare DOS, exploatează modul protejat al microprocesorului Intel 80286 sau Intel 80386, asigurînd astfel accesul direct la 16 MB, respectiv 4 GB de memorie operativă.

Memoria dintr-un calculator personal IBM PC-AT sau mai evoluat, situată în spațiul de adresă deasupra limitei de 1 MB poartă numele de memorie extinsă ("Extended Memory").

La calculatoarele IBM PC și XT nu se poate vorbi de memorie extinsă, spațiul de adresare fiind fizic limitat la 1 MB. Lărgirea memoriei la aceste calculatoare se realizează folosind adaptoare specializate care asigură accesul la o altă formă de memorie suplimentară, numită memorie expandată ("Expanded Memory"). Este vorba de o memorie suplimentară adăugată sistemului sub forma unui periferic, a cărui exploatare se bazează pe existența unui spațiu de adresare nefolosit din zona rezervată dintre 640 KB și 1MB. În cele ce urmează ne vom referi la principiul de funcționare și modul de utilizare al acestui tip de memorie așa cum sînt ele specificate în standardul internațional LIM/EMS.

5.1 Standardul LIM/EMS

LIM/EMS ("Lotus - Intel - Microsoft Expanded Memory Specification") este denumirea standardului care s-a impus la ora actuală pentru definirea și exploatarea memoriei expandate.

Implementarea acestui standard se face în mod uzual printr-o combinație dintre o parte hardware, în forma unei plăci adaptoare de memorie expandată și o componentă software, managerul de memorie expandată ("EMM - Expanded Memory Manager"). EMM este, în esență, un driver de periferic care are rolul de-a asigura controlul și exploatarea memoriei expandate (gestionarea accesului, a alocărilor, definirea și localizarea ferestrei EMS

ș.a.m.d.). Managerul de memorie expandată asigură o serie de servicii care pot fi apelate din aplicațiile utilizatorului, în scopul exploatării memoriei expandate. Aceste servicii sînt accesibile sub forma unor funcții ale EMM, apelabile prin intreruperea software 67H.

Primul EMS, dezvoltat în comun de firmele Lotus și Intel, a fost anunțat și comercializat în primăvara anului 1985 sub numele EMS Version 3.0. Această versiune de EMS era puternic orientată pe linia firmei Lotus și sprijinea principalul produs software al acesteia, programul LOTUS 1-2-3. Firma Microsoft care era interesată în problema memoriei suplimentare pentru versiunile sale de WINDOWS, a intrat în tratative cu firmele Intel și Lotus astfel că, în scurt timp, a apărut standardul LIM/EMS Version 3.2. Acesta nu s-a impus imediat ca standard, în ciuda girului puternicelor firme de hardware și software care-l sprijineau. Au existat chiar tentative alternative ale unor firme rivale. Așa a fost varianta AQAEEMS ("AST/Quadram/Ashton-Tate Enhanced Expanded Memory Specification") care, însă, nu a rezistat în confruntarea pieței și a fost cu timpul abandonată.

Standardul LIM/EMS a început să fie cu adevărat adoptat de producătorii de hardware și software și a cunoscut o largă răspîndire abia după apariția, în anul 1987, a unei noi versiuni îmbunătățite a standardului: LIM/EMS Version 4.0. De la apariția acestei versiuni tot mai mulți fabricanți au început să producă adaptoare de memorie expandată conform acestui standard, iar producătorii de software au proiectat și realizat aplicații care exploatează facilitățile oferite de acesta.

Memoria expandată este, în principiu, o memorie rapidă de dimensiuni mai mari decît spațiul de adresare al unității centrale și care poate fi accesată printr-un mecanism de comutare a blocurilor ("bank switching"). Memoria expandată este împărțită în blocuri mai mici, numite pagini care pot fi aduse sau evacuate la cerere în/din spațiul de adresare al unității centrale. Nu este vorba de un transfer fizic al conținutului unei zone de memorie în alta, ci de o mapare a unei zone de memorie fizică într-un spațiu de adresă dat.

Principiul de funcționare este următorul: în spațiul de adresă al unității centrale se definește o zonă de memorie de 64 KB ("Page Frame") care are rolul unei ferestre prin intermediul căreia este accesată memoria expandată. În această fereastră pot fi mapate, printr-un mecanism special de adresare, simultan pînă la 4 pagini din memoria expandată fiecare cu 16 KB. Atunci, cînd un program dorește accesul la o locație din memoria expandată, un spațiu de adresă din fereastră de dimensiunea unei pagini va fi alocat zonei de memorie fizică care conține pagina. Astfel, prin apelul funcției corespunzătoare a driverului EMM pagina care conține această locație este "adusă" (logic) în fereastră, unde programul utilizator poate efectua operațiile dorite asupra datelor solicitate. Dacă este necesară aducerea unei noi pagini în fereastră, iar aceasta este ocupată de alte pagini încărcate prin operațiile precedente, atunci una dintre paginile din fereastră, selectată conform unei strategii adecvate, va fi evacuată pentru a face loc paginii solicitate de ultima cerere.

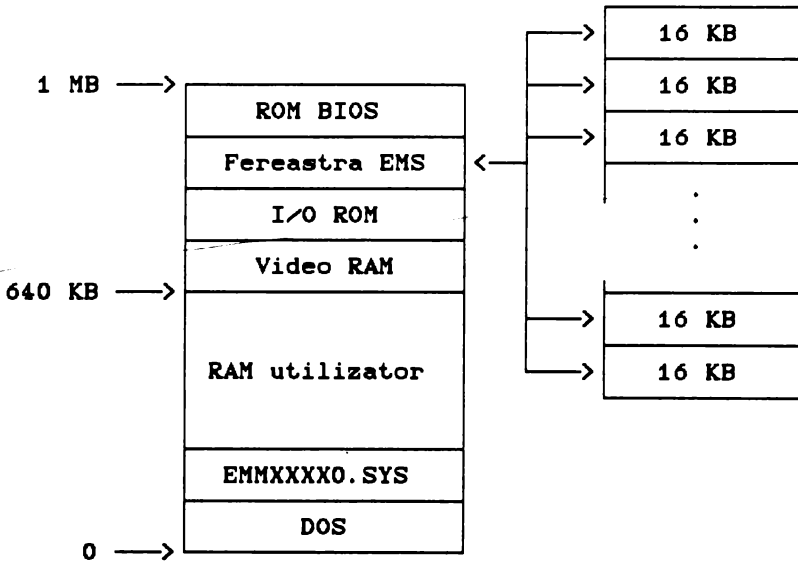
La EMS versiunile 3.0 și 3.2 paginile au mărimea de 16 KB, dimensiunea maximă a memoriei expandate este de 8 MB (echivalent

512 pagini), iar fereastra EMS este localizată în spațiul de adresă, situat peste limita de 640 KB. La versiunea 4.0 paginile pot avea pînă la 64 KB, dimensiunea maximă a memoriei expandate ajunge pînă la 32 MB (echivalent 2048 pagini), iar fereastra EMS poate fi așezată oriunde în spațiul de adresă de 1 MB al unității centrale.

Tabelul de mai jos sintetizează principalele caracteristici ale versiunilor de EMS:

Versiune EMS	Memorie Expandată	Număr Funcții EMS	Mărime Pagină	Localizare Fereastră EMS
3.0	8 MB	14	16 KB	peste 640 KB
3.2	8 MB	18	16 KB	peste 640 KB
4.0	32 MB	58	>64 KB	oriunde

Harta memoriei unui sistem echipat cu memorie expandată conform standardului EMS și schema de funcționare a acestui tip de memorie sînt prezentate în figura de mai jos:



5.2 Folosirea memoriei extinse

Instalarea memoriei extinse înseamnă, de fapt, integrarea în calculator a unui întreg subsistem hardware și software.

Partea hardware a memoriei extinse este o placă adaptor care se montează într-unul din sloturile plăcii de bază a calculatorului gazdă. Pe această placă adaptor se găsește memoria propriu-zisă, dar și porturile de intrare-ieșire prin care unitatea centrală realizează accesul la memoria extinsă, cit și logica aferentă.

Componenta software a subsistemului de memorie extinsă este managerul de memorie extinsă ("EMM - Expanded Memory Manager"). Acesta este conceput ca un driver de periferic al calculatorului. Instalarea managerului de memorie extinsă se face printr-o comandă adecvată, inclusă în fișierul CONFIG.SYS. Astfel, la fiecare inițializare a calculatorului, (boot) în urma executării unei comenzi de forma:

```
DEVICE=EMMXXXXX.SYS
```

existență în fișierul CONFIG.SYS are loc instalarea managerului de memorie extinsă sub forma unui periferic, purtând numele EMMXXXXX.SYS. Numele perifericului logic, instalat prin comanda de mai sus, este standardizat, fiind un nume unic, folosit de toți producătorii pentru driverul de memorie extinsă.

Funcțiile principale ale driverului EMMXXXXX sînt următoarele:

- comanda și controlul direct al hardware-ului memoriei extinse;
- administrarea memoriei extinse ca o resursă a calculatorului, accesibilă simultan mai multor programe;
- deservirea apelurilor de funcții EMS venite de la programele utilizator.

Accesul programelor la memoria extinsă este posibil prin driverul EMM cu ajutorul unui set de subrutine, numite funcții EMS. Cu ajutorul acestor funcții se rezolvă toate cererile programelor către memoria extinsă fără a fi necesară, în nici un fel, participarea sistemului de operare DOS la deservirea acestora. Apelul funcțiilor EMS se face prin întreruperea software 67H.

La EMS versiunea 3.0 există un număr de 14 funcții, iar la versiunea 3.2 sînt 18 funcții. Funcțiile EMS disponibile sub versiunea 3.2 constituie un set minimal de servicii care pot asigura o exploatare normală a memoriei extinse; cu toate acestea la versiunea 4.0 gama serviciilor disponibile este mult lărgită, ea fiind asigurată prin nu mai puțin de 58 de funcții EMS. Principalele servicii oferite de funcțiile EMS se referă la:

- citirea stării și a numărului de versiune EMS;

- citirea numărului de pagini libere din memoria expandată;
- alocarea/eliberarea paginilor de memorie expandată unui program dat;
- citire adresă fereastră de mapare;
- maparea paginilor în fereastră și altele.

Pentru apelul unei funcții EMS se încarcă în registrul AH numărul funcției de apelat și, eventual, în registrele BX și DX parametrii corespunzători. Apelul propriu-zis se face prin instrucțiunea:

INT 67H

Toate funcțiile EMS semnalizează succesul operației lansate, returnând valoarea 0 în registrul AH sau o situație de eroare printr-un cod de eroare corespunzător în același registru.

Principalele funcții EMS sînt prezentate în tabelul de mai jos:

Funcție	Semnificație	Intrări	Ieșiri
40H	citește stare EMS	AH=40H	AH=cod eroare
41H	citește adresa de segment a ferestrei EMS	AH=41H	AH=cod eroare BX=adresa segment a ferestrei EMS
42H	citește numărul de pagini al memoriei expandate	AH=42H	AH=cod eroare BX=număr pagini libere DX=număr total pagini
43H	alocare pagini EMS	AH=43H BX=număr pagini de alocat	AH=cod eroare DX=handler EMM
44H	mapare pagini EMS, stabilește corespondență pagină logică-pagină fizică	AH=44H AL=pagina fizică BX=pagina logică DX=handler EMM	AH=cod eroare
45H	eliberare pagini EMS	AH=45H DX=handler EMM	AH=cod eroare
46H	citește versiune EMS	AH=46H	AH=cod eroare AL=versiune EMS in cod BCD

Exemplu:

Pentru alocarea a 25 de pagini EMS pentru o aplicație oarecare secvența de cod în limbaj de asamblare este următoarea:

```

MOV AH,43H      ;încărcare număr funcție
MOV BX,25       ;parametru indicînd numărul paginilor
                ;de alocat
INT 67H        ;apelul propriu-zis al funcției
                ;dorite prin intermediul
                ;întreruperii 67H

```

;analiza conținut registru AH pentru determinarea condițiilor de
;terminare a operației de alocare: terminare corectă sau eroare?

Posibilitățile de utilizare a memoriei expandate sînt limitate. Principiul de funcționare al EMS se apropie mai mult de cel al unui periferic ultrarapid decît de cel al unei memorii operative. Memoria expandată este foarte utilă pentru memorarea temporară de date în volum mare și cu acces foarte rapid, dar nu poate fi folosită pentru încărcarea și executarea de programe. NU este posibilă executarea unui cod de program în memoria expandată! Existența unei memorii EMS într-un calculator nu înseamnă că se pot crea și executa programe al căror cod ocupă mai mult de 640 KB. Memoria expandată este utilă pentru acele aplicații care operează cu volum mare de date; aici se încadrează aplicațiile de baze de date, manipulatorile de tabele (LOTUS 1-2-3), aplicațiile "desktop publishing" (PAGEMAKER) ș.a. La marea majoritate a acestor aplicații posibilitatea utilizării memoriei expandate este prevăzută ca facilitate opțională care, atunci cînd este folosită, duce la sporirea considerabilă a vitezei de lucru datorită faptului că se evită salvările temporare pe disc ale datelor care nu încap în memoria operativă. De altfel, primele aplicații care au exploatat memoria expandată, au fost utilitățile de "disk caching". Aceste programe folosesc memorie expandată, ca buffer de disc de mari dimensiuni, reducînd prin acest procedeu, de cîteva ori, timpul mediu de acces la disc.

6. HARD DISK

Hard disk, discuri fixe sau discuri Winchester sînt denumiri echivalente ale unui dispozitiv de memorare care în ultimii ani s-a transformat dintr-un lux într-o necesitate pentru actualele calculatoare personal-profesionale.

Denumirea de discuri Winchester este folosită, în mod tradițional, pentru a desemna o anumită categorie de unități cu discuri fixe și capete mobile, realizate într-o tehnologie specifică, pusă la punct în laboratorul cu același nume al firmei IBM. Caracteristica principală a tehnologiei Winchester este faptul că suportul de memorare (discurile magnetice) și ansamblul capetelor de scriere-citire formează, prin construcție, un tot unitar. Avantajele acestei tehnologii sînt evidente: posibilitatea poziționării mai precise a capetelor de scriere-citire, protejarea suportului magnetic, creșterea capacității de memorare și scăderea prețului de cost. Deși, elaborată inițial pentru echipamentele periferice destinate calculatoarelor de mare capacitate ale firmei IBM, tehnologia Winchester a fost preluată și de către proiectanții calculatoarelor personale care au extins și dezvoltat principiul tehnologiei Winchester, încapsulînd și motorul de antrenare a discurilor împreună cu celelalte componente ale unității de disc magnetic. Au rezultat, astfel, dispozitivele cunoscute și răspîndite la calculatoarele personale sub numele de hard disk, disc fix, disc dur (după terminologia franceză) sau disc Winchester.

Introducerea și răspîndirea discurilor Winchester la calculatoarele IBM PC și compatibile a reprezentat un salt în creșterea performanțelor acestora. Față de discurile flexibile ele oferă o capacitate de memorare cu una, două sau chiar trei ordine de mărime mai ridicată, la un timp de acces redus în aceeași proporție. Cu un astfel de dispozitiv toate programele uzuale necesare unui utilizator de calculator personal pot fi permanente la îndemînă și sînt virtual oricînd pregătite pentru execuție, practic, imediată, timpul de încărcare, al acestora, de pe disc fiind, în marea majoritate a cazurilor, aproape insesizabil. De asemenea, introducerea hard disk-urilor la calculatoarele personale a stimulat dezvoltarea și răspîndirea aplicațiilor de mare anvergură (AUTOCAD, VENTURA, WINDOWS), a căror exploatare ar fi de neconceput în lipsa unui asemenea echipament.

6.1. Noțiuni de bază

La ora actuală există o ofertă largă de tipuri de discuri Winchester cu caracteristici și performanțe de o foarte mare diversitate. De aceea, pentru a putea face o alegere corectă în cazul achiziționării unui asemenea dispozitiv, este necesară cunoașterea unor noțiuni de bază. Această cunoaștere este utilă nu numai la alegerea discului potrivit pentru necesitățile utilizatorului, ci și pentru exploatarea în condiții optime, cu maximă eficacitate a dispozitivului ales. Principalele deosebiri relativ la discurile fixe apar la viteza și la capacitatea lor, caracteristici care sînt direct legate de opțiunile de proiectare a întregului ansamblu. Dispozitivul de deplasare a capetelor de scriere-citire are cel mai mare efect asupra vitezei de acces la date, în timp ce numărul capetelor de scriere-citire influențează într-o măsură mai mică acest parametru. Capacitatea unității de disc este influențată de numărul de discuri, mai precis de numărul fețelor magnetice utile, de materialul magnetic folosit, și de precizia de poziționare a ansamblului capetelor de scriere-citire.

Pentru mai buna înțelegere a problemelor care urmează a fi abordate, prezentăm în continuare câteva noțiuni de bază, referitoare la acest tip de periferic.

Timpul mediu de acces (TMA) este definit ca timpul mediu necesar poziționării capetelor de scriere-citire în dreptul datelor, situate într-o zonă oarecare pe disc. Inițial firma IBM a stabilit valorile standard ale TMA pentru sistemele IBM PC-XT la 85 ms, iar pentru IBM PC AT la 40 ms. Totuși, la ora actuală valorile TMA ale diferitelor tipuri de unități variază de la 9 ms, în cazul celor mai performante, pînă la 150 ms la unele tipuri mai vechi.

TMA este, în mare măsură, determinat de tipul dispozitivului de poziționare a capetelor de scriere-citire care poate fi, din punct de vedere al principiului constructiv, cu buclă deschisă sau cu buclă închisă.

Dispozitivele cu buclă deschisă au la bază un motor pas cu pas care mută capetele de scriere-citire pistă cu pistă, cite un pas la fiecare impuls electric de comandă primit. Viteza de poziționare este limitată de frecvența cu care motorul pas cu pas poate accepta impulsurile. De asemenea nu există nici un control în ce privește corectitudinea poziționării capetelor pe o pistă dată, ceea ce limitează capacitatea de memorare a discurilor. În general, discurile bazate pe această soluție constructivă au o capacitate de memorare mai redusă și un TMA mai mare (viteză de acces la date mai redusă).

Dispozitivele cu buclă închisă recepționează un flux continuu de informație de la disc, referitoare la poziția capetelor de scriere citire. Acest lucru se realizează folosind o

față de disc specială, numită față servo care este înscrisă cu informații necesare poziționării. Deși acest sistem constructiv este mai costisitor decât cel cu buclă deschisă, el are avantajul că permite o poziționare mai fină a capetelor de scriere-citire, ceea ce înseamnă o capacitate de memorare mai mare pentru disc.

TMA este un indicator important al nivelului general de performanță al unui hard disk, dar el nu reflectă întru totul viteza discului în exploatarea curentă. Aceasta, deoarece unitatea de disc este parte a unui (sub)sistem complex care mai include adaptorul de disc și software-ul care controlează primele două componente.

Rata de transfer (RT) măsoară viteza cu care datele circulă între unitatea de disc și unitatea centrală a calculatorului gazdă. Factorul determinant al ratei de transfer este tipul adaptorului (interfeței) de disc, folosit pentru conectarea hard disk-ului la calculatorul gazdă. Există mai multe tipuri de interfețe standardizate, recunoscute de calculatoarele IBM PC și compatibile. Acestea au interconexiunile riguros definite atât la nivelul unității de disc cât și la cel al calculatorului.

Cea mai comună interfață standard, folosită la calculatoarele personale are indicativul ST506/412 și prevede o RT de 5 Mb/s (5 milioane biți pe secundă - 5 MHz). Ea este folosită atât la calculatoarele IBM PC-XT cât și la IBM PC-AT. Capacitatea sa de transfer depășește capacitatea de absorbție a calculatoarelor IBM PC-XT, dar poate fi limitativă pentru IBM PC-AT. Alte interfețe standard mai performante sînt SCSI ("Small Computer System Interface") și ESDI ("Enhanced Small Device Interface"), cel din urmă oferind o mai mare libertate în stabilirea ratei de transfer care poate ajunge pînă la limita de 10 Mb/s (10 MHz). Așa cum sugerează și denumirile lor, SCSI este o interfață la nivel de calculator, ceea ce înseamnă că posedă o extensie de magistrală proprie, în timp ce ESDI este o interfață la nivel de periferic, interconexiunile sale fiind definite direct pentru dispozitivul periferic folosit. De menționat faptul că unitățile de disc proiectate pentru interfețele SCSI sau ESDI nu sînt, în general, compatibile cu interfețele standard pentru hard disk ale sistemelor IBM PC-XT (XT Bus) și IBM PC-AT (AT Bus), de aceea achiziționarea unui disc de acest tip necesită achiziționarea și a interfeței adecvate. Mai nou, tot mai mulți fabricanți proiectează în așa fel unitățile de disc, încît să ofere compatibilitate cu un număr cât mai mare de interfețe standard (AT Bus, SCSI și ESDI).

Un alt factor care influențează RT este schema de codificare a datelor pe disc. Pînă nu demult schema tradițională, folosită de majoritatea adaptoarelor, era codarea MFM ("Modified Frequency Modulation"). În ultimii ani au apărut o serie de scheme de codificare mai performante care realizează o comprimare a datelor înscrise pe disc (squeezing), realizînd o mărire a ratei de transfer, dar și a capacității de memorare. Aceste tehnici de codare sînt cunoscute sub denumirea RLL ("Run Length Limited") și prezintă mai multe variante. Astfel, schema de codare 2,7 RLL (care imprimă pe disc o singură tranziție de flux magnetic pentru un grup de 2 pînă la 7 biți) mărește cu circa 50% capacitatea de memorare a discului, în timp ce schema de codare 3,9 RLL sau ARLL ("Advanced RLL", cu 3 pînă la 9 biți de informație la o tranziție de flux magnetic) dublează capacitatea

discului cit și rata de transfer față de schema de codare MFM. Trebuie menționat faptul că schemele avansate de codare sînt suportate doar de unitățile de disc cu o calitate globală mai bună, atît a materialului magnetic al discurilor, cît și a electronicii de control, care trebuie să accepte o lărgime mai mare a benzii de frecvență pentru a putea lucra la rata de transfer, specifică adaptoarelor care folosesc aceste tehnici de codare. De aceea nu se vor conecta la interfețe care lucrează cu scheme de codare RLL decît acele unități de disc pentru care fabricantul certifică compatibilitatea cu aceste moduri de lucru.

Pista este cercul descris pe o față de disc de un cap de scriere-citire (fix) la o rotație completă a discului.

Cilindrul este mulțimea pistelor de aceeași rază (care se găsesc concomitent în dreptul capetelor de citire-scrie. Tipic, hard disk-urile de la calculatoarele personale au între 312 și 1024 de cilindri (sau piste pe față). Acest număr este determinat de numărul de pași pe care poate să-i execute motorul pas cu pas la sistemele cu buclă deschisă, sau de către informația înscrisă pe fața servo la sistemele cu buclă închisă. Așadar, numărul maxim al pistelor este determinat prin construcție și nu poate fi modificat.

Sector-Pistele sînt împărțite într-un număr de arce de cerc, numite sectoare. Delimitarea sectoarelor se face prin marcarea magnetică în timpul operației de formatare fizică, iar numărul lor este, în general, arbitrar, de obicei este determinat de schema de codare folosită, valori tipice fiind 17 sectoare/pistă la codarea MFM, 26 sectoare/pistă la codarea 2,7 RLL, respectiv 34 sectoare pe pistă la codarea 3,9 RLL. Numărul de octeți de date dintr-un sector poate fi și el diferit, pentru sistemul de operare DOS fiind uzuală valoarea de 512 octeți/sector.

Factorul de întrețesere ("Interleave") Majoritatea unităților de disc pot manipula datele mai repede decît pot fi ele prelucrate de către calculatorul gazdă. Dacă informația este memorată în cadrul pistei, în sectoare adiacente, unul după altul, este posibil ca timpul necesar pentru prelucrările legate de transferul unui sector să fie suficient de mare pentru ca sectorul următor să fi trecut deja de capul de scriere-citire. În această situație este necesar să se aștepte o rotație completă a discului pentru ca sectorul următor să poată fi citit. Pentru a elimina acest dezavantaj ordinea de scriere (citire) a sectoarelor diferă de ordinea lor fizică pe disc. Astfel scrierea (citirea) unui sector nu se face în (din) continuarea precedentului, ci sărind peste un număr de sectoare. Factorul de întrețesere este chiar numărul de sectoare sărite + 1. De exemplu la un disc avînd factorul de întrețesere 3, după citirea (scrierea) unui sector se sar un număr de două sectoare, după care urmează o nouă operație de scriere (citire). Factorul de întrețesere este stabilit la formatarea fizică a discului prin ordinea în care sînt înscrise adresele consecutive de sector în sectoarele fizice și depinde de raportul dintre timpul necesar scrierii (citirii) unui sector și timpul necesar prelucrării lui în calculator. Un factor de întrețesere cu valoarea 1 (sau 1:1) înseamnă egalitatea acestor timpi (cel puțin aproximativ) și coincidența dintre ordinea fizică și cea de scriere-citire (ordinea logică) a sectoarelor.

Stabilirea corectă a factorului de întrețesere, cit și a

numărului de sectoare pe pistă și corelarea acestor două valori poate influența simțitor performanțele de viteză ale discului. Un factor de întretesere, avînd o valoare mai mare decît cea optimă, va duce la o ușoară scădere a performanțelor discului, datorită faptului că, după scrierea sau citirea unui sector se lasă să treacă pe sub capul de scriere-citire mai multe sectoare decît este necesar, înainte să se declanșeze următoarea operație de scriere-citire. Pe de altă parte, un factor de întretesere prea mic va duce la o scădere dramatică a performanței unității de disc, deoarece acesta va "întîrzia" în mod sistematic în declanșarea operației de scriere-citire a sectorului următor, operație care va putea fi realizată doar la următoarea rotație a discului. Valorile corecte pentru factorul de întretesere și pentru numărul de sectoare pe pistă depind de caracteristicile tehnice ale discului, ale adaptorului de disc și ale calculatorului gazdă. Este utilă efectuarea de experimente în scopul determinării valorilor optime pentru parametrul amintiți. Acest lucru se poate realiza cu ajutorul unor programe specializate cum ar fi, de exemplu, utilitarul SPINRITE. (vezi Anexa 1)

6.2. Translatarea

Anumite tipuri de hard disk au valori ale parametrilor tehnici care depășesc limitele valorilor acceptate de calculator sau de sistemul DOS pentru acești parametri.

Translatarea este o facilitate oferită de unele adaptoare de hard disk pentru a elimina unele dintre limitările care există, atunci cînd se instalează unități de hard disk în calculatoarele IBM PC-XT sau IBM PC-AT și compatibile. Atunci, cînd se face instalarea unui hard disk într-un calculator, acestuia trebuie să i se comunice parametrul discului, adică numărul de cilindri, numărul capetelor de scriere-citire și numărul de sectoare pe pistă. Dacă valorile acestor parametri depășesc posibilitățile calculatorului, discul nu poate fi, în mod normal, exploatat la întreaga sa capacitate. În această situație o soluție este folosirea schemelor de translatare.

Translatarea convertește parametrul fizic real al discului și produce un set corespunzător de parametri logici, aparenti, prin intermediul unei scheme de translatare. Calculatorul (mai precis componenta BIOS a sistemului de operare) va avea acces doar la parametrul logici, rezultați prin translatare care se vor încadra în limitele pe care el le poate accepta. Astfel, folosind translatarea, se poate exploata discul la întreaga sa capacitate respectînd totodată limitările calculatorului.

Se folosesc două scheme principale de translatare:

1) Translatarea sectoarelor

Inițial hard disk-urile care erau furnizate pentru calculatoarele personale, în special IBM PC-XT, foloseau, ca

tehnologie de înregistrare a datelor pe disc, codarea MFM a căruia densitate de înregistrare permitea scrierea pe o pistă a pînă la 17 sectoare de cîte 512 octeți. Odată cu apariția tehnicilor de codare mai avansate de tip RLL a crescut numărul de biți care pot fi înregistrați pe o pistă, cu 50% pentru codarea 2,7 RLL și cu 100% pentru codarea 3,9 RLL. Aceasta a dus la sporirea numărului de sectoare pe pistă la 26, respectiv 34. O mare parte din programele anterior elaborate și comercializate nu recunosc decît discuri cu 17 sectoare pe pistă și deci nu au mai putut fi exploatate cu noile discuri avînd 26, respectiv 34 sectoare/pistă. Această problemă a fost rezolvată prin folosirea unor adaptoare care implementează schemele corespunzătoare de translatore a sectoarelor, reducînd numărul aparent al sectoarelor pe pistă la 17, mărind în schimb proporțional numărul aparent de cilindri.

2) Translatore discurilor mari

Limitele parametrilor de hard disk acceptate de către BIOS-ul original al calculatoarelor IBM PC-XT sînt:

- număr maxim cilindri = 1024,
- număr maxim capete scriere-citire = 16,
- număr maxim sectoare pe pistă = 63.

Există numeroase tipuri de hard disk la care numărul de cilindri este mai mare de 1024. Marea lor majoritate au mai puțin de 8 capete de scriere-citire și, cel mult, 34 sectoare pe pistă. În această situație se află, în special, discurile de mare capacitate (peste 100 MB). Schemele de translatore ale acestor discuri folosesc un număr aparent de capete scriere-citire mărit la 16 și/sau un număr aparent de sectoare pe pistă mărit la 63, reducînd în proporție corespunzătoare numărul aparent de cilindri pînă la o valoare mai mică sau cel mult egală cu 1024.

Observații:

1) Schema de translatore a sectoarelor este la ora actuală, în mare măsură, redondantă datorită producătorilor de software care, în cea mai mare parte, și-au modificat programele pentru a putea recunoaște discurile cu un număr sporit de sectoare pe pistă, eliminînd astfel necesitatea translatareii sectoarelor și făcînd loc schemelor de translatore a discurilor mari acolo, unde este cazul.

2) De obicei, folosirea schemelor de translatore nu afectează exploatarea curentă a discurilor. Problemele apar la formatarea fizică a acestora. Un program de formatare fizică, pentru a funcționa corect, trebuie să cunoască parametrii reali ai discului. De aceea programele generale de formatare fizică (vezi de exemplu SPINRITE) nu pot opera în cazul folosirii schemelor de translatore. În aceste situații se pot folosi doar programe de formatare fizică, dedicate anumitor tipuri de adaptoare de disc, programe care au specificați în prealabil, în mod explicit, parametrii reali pentru tipul de adaptor asupra căruia lucrează și nu sînt influențate de schema de translatore implementată de acestea.

6.3. Discuri de mare capacitate

Problemele legate de exploatarea discurilor de mare capacitate se datorează unor limitări, în esență arbitrare, ale sistemului de operare DOS.

Acestea sînt:

1) Dimensiunea maximă a unei partiții DOS este de 32 MB. Această restricție este valabilă pentru versiunile de DOS anterioare lui 4.0. Pe un disc Winchester pot exista de la 1 la 4 zone distincte de dimensiuni diferite, numite partiții. Restricția de dimensiune a unei partiții se datorează spațiului limitat care a fost rezervat tabelii de alocare a fișierelor (FAT-FILE ALLOCATION TABLE); (pentru detalii a se consulta documentația DOS). Fiecărui bloc de date (cluster) din cadrul unei partiții i se asociază pentru adresare o intrare în FAT. Numărul intrărilor din FAT limitează numărul blocurilor și, deci, dimensiunea partiției.

Rezolvarea sau evitarea acestei probleme este posibilă prin mai multe soluții de compromis:

a) Partiționarea discurilor mai mari de 32 MB în mai multe partiții, avînd fiecare mai puțin de 32 MB. Aceasta este cea mai comodă și mai sigură metodă (nu necesită modificări în DOS), dar are dezavantajul că limitează dimensiunea maximă a unui fișier la 32 MB și fragmentează spațiul total disponibil.

b) Mărirea dimensiunii FAT, ceea ce implică modificarea sistemului DOS și duce la unele probleme de compatibilitate în cazul acelor programe care consultă FAT, cum ar fi utilitățile de întreținere și recuperare fișiere (Norton și PC-Tools).

Pe acest principiu se bazează rezolvarea acestei probleme la sistemele de operare DOS 4.0 și cele ulterioare, la COMPAQ DOS 3.31 și altele.

c) Mărirea blocurilor (formate din unul sau mai multe sectoare), realizată fie mărind numărul de sectoare/bloc, fie mărind dimensiunea sectoarelor. Dezavantajul acestei tehnici este pierderea de spațiu de memorare, ca urmare a faptului că dimensiunile fișierelor sînt un multiplu al dimensiunii blocurilor. Pierderea este mai mare cînd pe disc există un număr mare de fișiere mici.

d) Folosirea altui sistem de operare decît DOS cum ar fi versiunile pentru calculatoarele personale ale sistemului de operare UNIX care nu are astfel de limitări. Prețul plătit este renunțarea la cea mai mare parte a aplicațiilor scrise pentru sistemul de operare DOS.

2) Limitarea numărului de cilindri care pot fi adresați sub DOS la cel mult 1024. Această limitare se datorează atît sistemului de operare DOS cît și componentei BIOS a acestuia și adaptoarelor de disc standard IBM pentru calculatoarele PC-XT și PC-AT.

Căile de depășire sau de evitare a acestei limitări ar putea

fi următoarele:

a) Folosirea doar a primilor 1024 de cilindri și renunțarea la restul spațiului de memorare. Evitarea pe această cale a problemei nu este de dorit pentru că, pe lângă pierderea unui spațiu de memorare care poate fi substanțial, mai pot apărea și alte pericole. De exemplu, pentru operația de parcare a capetelor de scriere-citire este, de regulă, folosită ultima pistă care, în mod obișnuit, nu este folosită pentru memorarea de informație utilă, dar folosind pista 1023 (care este ultima în cazul limită de folosire a 1024 piste) pentru parcare la un disc cu mai multe piste, în cazul unui incident se poate distruge ireversibil această pistă (posibil situată undeva pe la mijlocul discului), compromițând eventualele tentative ulterioare de formatare la capacitatea reală.

b) Efectuarea modificărilor corespunzătoare în DOS, în BIOS și schimbarea adaptoarelor de disc. Dacă modificarea DOS-ului în acest caz nu ridică probleme mari și mulți producători livrează adaptoare proprii, diferite de cele standard IBM, schimbarea componentei BIOS nu mai este o problemă la fel de ușor de rezolvat, fie și numai din cauza problemelor de compatibilitate. De aceea soluția este evitată de majoritatea producătorilor, cu excepția unor tentative care s-au dovedit a fi fără viitor.

c) Folosirea schemelor de translatare este o soluție ingenioasă prin care se simulează niște parametri de disc aparenti, diferiți de cei fizici, reali. Acest lucru se realizează cu ajutorul componentei BIOS proprii discului. Astfel, un disc, având peste 1024 de cilindri, poate fi "prezentat" calculatorului ca având un număr de cilindri jumătate decit cel real și un număr de capete de scriere-citire dublu față de cel real. Astfel, se va putea folosi întreaga capacitate la marea majoritate a tipurilor de discuri mari. Această soluție poate fi folosită numai pentru acele discuri care au mai puțin de 8 capete de scriere-citire, intrucit numărul maxim de capete adresabile este 16.

6.4. Pregătirea hard disk-urilor în DOS

După instalarea corespunzătoare hardware a unității de disc și a adaptorului de disc, ținând seama, printre altele, de necesitatea compatibilității disc-adaptor, este necesară pregătirea din punct de vedere software a acestui echipament periferic, ceea ce se realizează în trei etape distincte, după cum urmează:

1) Formatarea fizică (formatare absolută, formatare de nivel scăzut sau inițializare) constă în înregistrarea pe disc a semnalelor magnetice care impart fiecare față a discurilor în piste și sectoare. Este vorba de informațiile de identificare a sectoarelor ("sector-ID") care marchează începutul fiecărui sector. Identificatorul de sector conține numărul de ordine al

sectorului (adresa), pe baza căruia acesta este regăsit în cadrul operațiilor de scriere-citire, precum și numărul capului de scriere-citire corespunzător și numărul pistei pe care se găsește sectorul (ultimele două informații sînt doar pentru verificare). Tot în cadrul operației de formatare fizică sînt marcate sectoarele defecte, se stabilește factorul de întreprășere, dimensiunea sectorului, a blocului ("cluster") și eventualele scheme de translatare. Hard disk-urile sînt, de cele mai multe ori, formate fizic direct de către producător. Toate discurile care provin de la firma IBM sînt formate fizic înainte de livrare. Alte firme oferă discurile (formate fizic sau nu) împreună cu programe specializate care pot executa formatarea fizică.

Operația de formatare fizică, atunci cînd este necesară, se poate realiza în mai multe moduri:

a) Prin program de formatare fizică special înscris în BIOS-ul adaptorului de disc (Bios Formatter), care poate fi lansat cu ajutorul utilitarului DEBUG din sistemul DOS. Această variantă de formatare este specifică calculatoarelor din categoria IBM PC-XT.

b) Prin programele SETUP/DIAGS înscrise în BIOS-ul unora din calculatoarele IBM PC-AT sau compatibile.

c) Prin programe de instalare adecvate livrate împreună cu discul sau comercializate separat cum ar fi produsul DISK MANAGER al firmei Ontrack.

2) Partiționarea discului înseamnă împărțirea acestuia în mai multe zone fizice, numite partiții, care pot fi de dimensiuni diferite, fiecare partiție fiind văzută ca un disc logic separat (C:, D:, ...). Discurile pentru calculatoarele IBM PC pot avea cel mult patru partiții independente și în fiecare dintre acestea poate fi instalat un alt sistem de operare. Cel mult una dintre aceste partiții este activă la un moment dat. La pornirea calculatorului, în absența unui floppy-disk cu sistem în unitatea A:, va fi lansat sistemul de operare conținut în partiția activă. Pentru lansarea unui alt sistem de operare (dacă acesta există) trebuie schimbată partiția activă și resetat calculatorul. Fiecare sistem de operare care poate rula pe calculatoarele personale dispune de un program de partiționare; una dintre opțiunile acestor programe este schimbarea partiției active. Partiționarea în DOS se poate face fie cu utilitarul (destinat special acestui scop de către firma IBM) numit FDISK, fie cu programe de instalare mai generale de tipul DISK MANAGER.

3) Formatarea logică (formatare de nivel înalt sau formatare relativă) constă în înregistrarea pe disc a informațiilor necesare pentru, evidența fișierelor, gestiunea spațiului liber/ocupat de pe disc și, eventual, a sistemului de operare (în cazul partițiilor sau discurilor sistem). Formatarea logică trebuie făcută pentru fiecare partiție separat. Formatarea logică este proprie fiecărui tip de sistem de operare în parte. Pentru sistemul de operare DOS această operație se poate realiza cu utilitarul FORMAT, cu utilitare tip NORTON sau PC-TOOLS sau cu cele din categoria DISK MANAGER.

Observații:

1) Programul FORMAT tratează în mod diferit discurile flexibile, față de hard disk-uri. Dacă la hard disk-uri programul FORMAT execută numai formatarea logică, la discurile flexibile acesta execută atât formatarea fizică cât și logică.

2) Formatarea logică constă doar în inițializarea zonei sistem a partiției specificate, zonă care conține: sectorul boot, FAT și directorul rădăcină; eventual se transferă sistemul de operare și se marchează partiția respectivă ca fiind activă în cazul, în care este folosită opțiunea /S a utilitarului FORMAT. Zona de date a partiției rămâne intactă.

3) O consecință a celor arătate mai sus este faptul că în urma unei formatare logice cu programul FORMAT al unui hard disk există posibilitatea recuperării datelor, folosind utilitare cum ar fi NORTON UTILITIES, în timp ce la discuri flexibile acest lucru nu mai este posibil, datele fiind iremediabil pierdute.

Recent s-a semnalat apariția unor utilitare cum ar fi PC-FORMAT care execută numai formatarea logică, indiferent de faptul că este vorba de discuri flexibile sau de hard disk-uri, păstrind în acest fel șansa recuperării datelor în ambele situații.

6.5. Formatarea fizică cu BIOS FORMATTER

Această variantă de formatare fizică se va folosi numai pentru calculatoarele IBM PC-XT și compatibile, sau pentru acele calculatoare IBM PC-AT care au instalat un adaptor de hard disk tip XT și se comportă ca și un calculator IBM PC-XT din acest punct de vedere.

Procedura de formatare fizică este prezentată, pas cu pas, în continuare:

1) Se lansează programul DEBUG din sistemul DOS,

>DEBUG <ENTER>

2) La promptul programului DEBUG (-), se tastează comanda de lansare în execuție a programului, aflat la adresa C800:5 (BIOS FORMATTER),

-g=C800:5 <ENTER>

3) La cererea programului BIOS FORMATTER se va selecta unitatea de disc pentru care se va face formatarea.

4) Se selectează factorul de întreșesere (interleave).

5) La întrebarea programului:

"Are you dynamically configuring the drive - answer Y/N".

răspunsul corect se decide astfel:

5.a) N - dacă se face formatarea după o configurație preselectată, adică una din tabelul:

Număr configurație	Capacitate Disc	Număr capete	Număr cilindri
0	21 MB	4	612
1	10 MB	4	306
2	10 MB	2	615
3	21 MB	4	615

după care la următoarea întrebare se răspunde Y pentru a lansa formatarea;

5.b) Y - dacă se face formatarea după o configurație dinamică care va fi stabilită de către utilizator;

5.b.1) Programul va cere introducerea caracteristicilor discului în formatul:

ccc h rrr ppp ee o <ENTER>

unde:

- ccc - este numărul de cilindri (1-4 cifre zecimale);
- h - este numărul capetelor de scriere-citire (1-2 cifre zecimale);
- rrr - este numărul primului cilindru, începînd de la care se va folosi curent redus de scriere (1-4 cifre zecimale);
- ppp - este numărul primului cilindru, începînd de la care se va face precompensarea la scriere; la unele tipuri de unități de disc se folosește un semnal atenuat la scrierea pe pistele mai apropiate de interiorul discului unde densitatea de biți este mai mare (1-4 cifre zecimale);
- ee - este lungimea maximă în biți a erorilor, corectabile prin codul de corectare a erorilor (EGC - "Error Correcting Code"), valoare cuprinsă între 5 și 11 (1-2 cifre zecimale), valoarea implicită fiind 11, iar valoarea uzuală pentru majoritatea discurilor 8;

Notă: Toți parametrii indicați mai sus sînt specificați în mod uzual în prospectele hard disk-urilor respective.

- o - este valoarea byte-ului ccb, valoare cuprinsă între 0 și 7 și care se determină pe baza indicației "step rate" sau "Step Pulse Range" corespunzător tabelului de mai jos, alegînd pentru ccb aceea valoare pentru care "step rate" se apropie cel mai mult de valoarea indicată în tabel pentru discul în cauză:

ccb	Step Rate
0	3 ms
1	51 μ s
2	63 μ s
3	12 μ s
4	207 μ s
5	75 μ s
6	27 μ s
7	12 μ s

Exemplu:

Pentru un disc ST225, parametrii prezentați s-ar putea introduce astfel :

615 4 616 300 11 7 <ENTER>

cu următoarea semnificație: discul are 615 cilindri, 4 capete scriere-citire, nu se va folosi curent redus de scriere pentru nici o pistă, se va face precompensare la scriere, începînd cu pista 300 (pînă la 615), codul ECC va putea corecta erori cu lungimi pînă la 11 biți, iar parametrul "Step Rate" are valoarea 12 μ s (valoarea corespunzătoare pentru ccb=7 în tabelul de mai sus).

5.b.2) Programul va afișa întrebarea:

"Are you virtually configuring the drive - answer Y/N"

se va răspunde:

Y - dacă se dorește divizarea unității de disc în mai multe unități logice ("Virtual Split"); va fi necesară specificarea numărului de cilindri pentru fiecare unitate, în scopul obținerii capacității dorite; pentru aceasta se va folosi formula:

$$\text{capacitate disc} = \text{număr cilindri} \times \text{număr capete} \times \text{număr sectoare/pistă} \times \text{dimensiune sector},$$

de unde rezultă numărul de cilindri, dacă sînt cunoscute celelalte caracteristici ale discului.

N - dacă nu se dorește divizarea unității de disc.

5.b.3) La următoarea întrebare se va răspunde Y ceea ce va declanșa operația de formatare fizică.

6) În continuare programul va întreba dacă se dorește marcarea pistelor defecte, lista acestora fiind, de regulă, furnizată de către fabricant. Datorită imperfecțiunii procesului de fabricație al discurilor este aproape imposibil să se fabrice discuri fără defecte, mai ales de capacități mari. Dacă s-ar comercializa doar discurile lipsite total de defecte, atunci prețul acestora ar fi exorbitant, procentul lor fiind destul de redus față de cele care au un număr mai mic sau mai mare de defecte. De aceea discurile sînt testate în fabrică și se acceptă un număr rezonabil de defecte pentru orice disc. Acestea

sînt localizate și trecute într-o listă de defecte care se furnizează beneficiarului.

"Do you want to format bad tracks - answer Y/N",

dacă există o listă de piste defecte, răspunsul va fi Y, după care programul va cere introducerea pe rînd a pistelor defecte în formatul:

```
ccc h <ENTER>
```

unde:

ccc - este numărul cilindrului pistei defecte;

h - este numărul capului de scriere-citire al pistei defecte;

după introducerea fiecărei piste defecte programul va întreba dacă se continuă lista:

"More?Y/N"

se va răspunde cu Y dacă mai sînt piste defecte de introdus.

După introducerea ultimei piste defecte se va afișa o hartă a defectelor, iar la terminarea formatării se va semnaliza încheierea cu succes a acestei operații.

Observații:

a) Dacă nu se introduce lista completă a pistelor defecte există riscul pierderii sau alterării de date, ca urmare a faptului că acestea ar putea fi înscrise pe o pistă defectă nedecarată ca atare.

b) Apariția unui defect fizic pe un disc nu presupune înlocuirea acestuia. Este suficientă excluderea din uz a sectoarelor în care au apărut aceste defecte. Sectoarele în cauză pot fi detectate prin programe de test adecvate, după care se formatează fizic discul, adăugînd la lista de defecte aceste sectoare.

6.6. Utilitarul Disk Manager

Programul Disk Manager al firmei Ontrack Computer Systems este un utilitar care rezolvă instalarea completă a discurilor Winchester pentru calculatoarele personale IBM sau compatibile.

Instalarea completă a unui hard disk constă în formatarea fizică, partiționarea și formatarea logică a acestuia. Programul Disk Manager poate executa toate aceste operații în mod automat, oferind totodată o serie de facilități suplimentare.

Principalele servicii și facilități oferite de utilitarul Disk Manager sînt:

1) Instalarea automată a discului constă în executarea în

regim automat a întregului ciclu de operații, necesare instalării complete. Instalarea automată poate fi lansată prin comanda:

DM <ENTER>

2) Instalarea manuală a discului permite utilizatorului să își creeze propria configurație de disc logic, potrivit unor cerințe specifice; de asemenea oferă posibilitatea de a schimba statutul de protecție la scriere al oricărei partiții de disc. În comanda de lansare a instalării manuale se va folosi opțiunea /M astfel:

DM/M <ENTER>

3) Partiționarea discului care permite crearea a până la 16 partiții pe o singură unitate de disc; partițiile pot fi atribuite unor utilizatori diferiți cu drepturi exclusive de acces; partiția activă este limitată ca dimensiune la cel mult 32 MB, dar celelalte partiții pot avea fiecare până la 992 MB sub sistemele de operare DOS 3.xx sau până la 1 GB sub sistemele de operare DOS 4.xx.

4) Posibilitatea instalării discurilor mari și foarte mari depășind limita teoretică de 16 GB pe unitate.

5) Suportă până la 4 sisteme de operare distincte pe aceeași unitate de disc.

6) Permite protejarea la scriere a oricărei partiții (prin declararea ca partiție read-only).

7) Este posibilă selectarea unui factor de întreținere diferit pentru fiecare partiție.

8) Acceptă blocuri (clusters) de dimensiune variabilă, precum și director rădăcină de dimensiune variabilă, optimizând în acest fel utilizarea spațiului de disc.

6.6.1. Opțiunile de lansare ale utilitarului Disk Manager

Principalele opțiuni ale utilitarului Disk Manager sînt următoarele:

/m - determină instalarea în mod manual; această opțiune se va folosi pentru configurări care necesită parametri, diferiți de cei uzuali.

/c - validează folosirea culorilor pe video monitor.

/p - forțează modul de lucru IBM PX-XT.

/a - forțează modul de lucru IBM PG-AT.

De regulă utilitarul Disk Manager interoghează calculatorul asupra tipului său: XT sau AT, în scopul de a stabili în mod automat modul de lucru adecvat tipului de calculator existent; este însă posibil ca un BIOS de AT să indice compatibilitate XT și invers, situații în care se pot folosi opțiunile /p sau /a pentru a forța modul de lucru corect.

/2 - forțează modul de lucru DOS 2.xx.

/3 - forțează modul de lucru DOS 3.xx.

/4 - forțează modul de lucru DOS 4.xx.

Utilitarul Disk Manager interoghează sistemul de operare DOS asupra versiunii sale; opțiunile /2, /3 și /4 permit modificarea rezultatului acestei interogări.

/i - această opțiune oferă utilizatorului posibilitatea de a selecta factorul de întrețesere (interleave factor) dorit înainte de începerea operației de formatare fizică, în timpul instalării în regim automat.

/b - suprimă (bypass) procedura de formatare fizică în cadrul ciclului de instalare automată; opțiunea este utilă în situațiile în care formatarea fizică este deja rezolvată și nu se dorește reluarea acestei proceduri.

/x - suprimă încărcarea componentei XBIOS.OVL a utilitarului Disk Manager; această opțiune se va folosi în acele situații în care apar probleme de execuție a lui Disk Manager și se poate renunța la serviciile componentei XBIOS (vezi paragraful: "Utilitarul XBIOS").

/o - setează operarea în modul "original"; aceasta înseamnă că se vor autoriza doar acele apeluri BIOS care sînt specificate în standardele originale ale firmei IBM pentru calculatoarele din categoriile XT și AT; în consecință folosirea acestei opțiuni introduce următoarele limitări:

- 1) Se pot instala cel mult 2 unități de disc.
- 2) Nu este suportat modul extins de intrare-ieșire pentru interfețele SCSI.
- 3) Nu pot fi folosite discuri cu mai mult de 1024 cilindri.

6.6.2. Driverul de interfață: DMDRVR.BIN

Utilitarul Disk Manager folosește pentru realizarea funcțiilor sale un driver de interfață, numit DMDRVR.BIN.

Fișierul CONFIG.SYS rezident în partiția activă a discului trebuie să conțină comanda de instalare a driverului de interfață DMDRVR.BIN ori de cîte ori în calculator există cel puțin o unitate de disc a cărei instalare s-a făcut cu utilitarul Disk Manager. De asemenea fișierul DMDRVR.BIN trebuie să fie prezent în directorul rădăcină al partiției active.

Folosind Disk Manager este posibilă instalarea unei unități de hard disk secundare într-un calculator care are deja instalată o unitate de hard disk. Dacă prima unitate nu a fost instalată cu Disk Manager este necesară copierea driverului DMDRVR.BIN în directorul rădăcină al partiției active și introducerea comenzii de instalare a acestui driver în fișierul CONFIG.SYS.

Comanda de instalare a driverului de interfață este:

```
DEVICE=DMDRVR.BIN
```

urmată de eventualele opțiuni care pot fi:

/o - similară cu opțiunea avînd același nume de la Disk Manager.

/r - permite specificarea parametrului "step rate" prin introducerea corespunzătoare a valorii octetului ccb (vezi paragraful "Bios Formatter").

Exemplu:

Prin comanda,

```
DEVICE=DMDVR.BIN/R1=3/R2=5
```

se specifică "step rate" = 12 μ s pentru prima unitate de disc și "step rate" = 75 μ s pentru a doua unitate.

/x - similară cu opțiunea avînd același nume de la Disk Manager.
/1 pînă la /8 - limitează căutarea unităților de disc fizice, efectuată de către driverul de interfață, la numărul indicat în opțiune; efectul este scurtarea timpului de inițializare al calculatorului, în special, la acele sisteme la care detectarea absenței unei unități de disc cere mult timp; în lipsa parametrului valoarea implicită considerată în căutare este 8.

6.6.3. Instalarea Hard Disk-urilor cu Disk Manager

Există două căi principale de a realiza instalarea unui hard disk, folosind utilitarul Disk Manager: instalarea în regim automat și instalarea în regim manual.

1) Instalarea în regim automat se realizează prin lansarea utilitarului Disk Manager cu una din comenzile:

```
DM <ENTER>
```

pentru lucrul în regim monocolor al monitorului video, sau

```
DM/C <ENTER>
```

pentru lucrul în modul color.

Comenzile de mai sus pot fi eventual urmate și de alte opțiuni specifice (vezi paragraful "Opțiunile utilitarului Disk Manager").

Utilitarul pentru instalare automată va "conduce" pe utilizator prin întregul proces de instalare al discului: formatare fizică (în lipsa opțiunii /b), partiționare și formatare logică, interogînd asupra caracteristicilor discului în curs de instalare și a eventualelor opțiuni pe tot parcursul operației.

La fiecare pas utilitarul poate acorda asistență operatorului, prin simpla apăsare a tastei F1 ("on-line help").

După acest proces automat rezultă un disc gata pregătit pentru exploatare.

Succesiunea principalelor operații pe care utilitarul Disk

Manager le execută în timpul procesului de instalare automată este următoarea:

a) Verifică faptul că unitatea de disc în curs de instalare comunică corect cu calculatorul.

b) Cere utilizatorului specificarea tipului de disc care se instalează.

c) Cere introducerea listei de defecte a discului, listă care este în general furnizată de către fabricantul de disc.

d) Cere informațiile necesare partiționării discului.

e) Execută formatarea fizică, partiționarea și formatarea logică.

f) Copiază în directorul rădăcină al partiției active driverul de interfață DMDRVR.BIN și generează fișierul CONFIG.SYS corespunzător.

2) Instalarea în regim manual are loc dacă se lansează utilitarul Disk Manager folosind opțiunea /M astfel:

DM/M <ENTER>

eventual și cu alte opțiuni.

În modul de instalare manual sînt accesibile toate funcțiile și facilitățile oferite de utilitarul Disk Manager. Cea mai mare parte a acestora pot fi, în general, selectate ca opțiuni ce sînt prezentate în cadrul meniurilor care apar în timpul procesului de instalare. La fel ca în regimul de instalare automat, utilitarul Disk Manager, acordă asistență utilizatorului, la fiecare pas, prin apăsarea tastei F1.

În modul de lucru manual se poate opta pentru executarea doar a anumitor etape ale procesului complet de instalare; astfel, se poate executa formatarea fizică și, eventual, se poate repeta această operație pînă la obținerea, după mai multe încercări și teste de performanță, a unei valori optime pentru factorul de întretesere; altfel, în cazul unui disc formatat fizic și pe care nu mai dorim să-l reinițializăm, putem efectua doar operația de partiționare pentru a obține o structură de disc, adecvată unor noi cerințe..., și lista variantelor poate continua!

În cele ce urmează vom prezenta procedura de instalare, divizată în două etape independente: inițializarea (formatarea fizică) și partiționarea, incluzînd aici și operația de formatare logică a discului.

Bineînțeles, aceste operații se pot executa și împreună în cadrul unui singur proces de instalare a discului, fie acesta automat sau manual.

Deși, pentru claritatea prezentării, operația de formatare logică va fi tratată împreună cu procesul de partiționare ca o finalizare naturală a acestuia, acest lucru nu este obligatoriu. Formatarea logică constituie o operație distinctă în procesul de pregătire al unui hard disk, uneori fiind chiar necesar ca măcar unele dintre partiții să rămînă neformate (ca partiții DOS), ele urmînd a fi formate ca partiții ale unui alt sistem de operare, existent pe calculatoarele personale (spre exemplu XENIX).

6.6.4. Stabilirea configurației discului

Configurația unui hard disk se referă la ansamblul parametrilor săi specifici cum sînt: număr cilindri, număr capete scriere-citire, număr sectoare/pistă. Calculatoarele personale, atît IBM PC-XT, cît și IBM PC-AT, respectiv cele compatibile recunosc anumite configurații de disc ca fiind standard. La instalarea unui hard disk într-un calculator personal, configurația acestuia poate să fie sau să nu fie recunoscută.

La calculatoarele IBM PC-XT sau la cele care au un adaptor de hard disk de tip XT Bus, selectarea configurației discului se face prin poziționarea corespunzătoare a microswitch-urilor de pe placa adaptor.

La calculatoarele IBM PC-AT tipul de hard disk poate fi selectat prin programul SETUP din lista de configurații, prezentată de acesta.

Atunci cînd se face instalarea unui hard disk se va încerca să se selecteze, în modul arătat mai sus, o configurație standard ai cărei parametri să coincidă cu parametrii reali ai discului. Dacă acest lucru nu este posibil, se poate alege o configurație standard avînd un număr mai mic de cilindri și de capete de scriere-citire decît are discul. În această situație se renunță la o parte din capacitatea de memorare a discului, de aceea, pentru a minimiza această pierdere, configurația aleasă trebuie să fie cît mai apropiată de cea reală a discului.

Meniul "configurație" al utilitarului Disk Manager permite identificarea configurației standard, selectate pentru disc și, eventual, modificarea acesteia, cu scopul de a asigura instalarea corectă a hard disk-ului. Utilitarul Disk Manager recunoaște automat configurația standard selectată pe baza poziției microswitch-urilor de pe adaptoarele de disc XT Bus sau pe baza informațiilor înscrise în memoria CMOS la calculatoarele IBM PC-AT, și o afișează pe ecranul videomonitorului.

Opțiunile meniului "configurație" sînt următoarele:

(S)andard parameters - validează, pentru discul în curs de instalare configurația standard actuală (selectată în modurile prezentate mai sus),

(N)on-standard parameters - această opțiune este utilă atunci cînd nici una din configurațiile standard nu corespunde sau nu este acceptabil de apropiată de configurația reală a discului. Prin selectarea acestei opțiuni, utilizatorul are posibilitatea de a alege, dintr-o listă proprie utilitarului Disk Manager, o altă configurație care să corespundă mai bine celei reale a discului. De remarcat că listele de configurații non-standard, recunoscute de către utilitarul Disk Manager, diferă de la o versiune la alta a acestuia.

- (C)MOS configuration - această opțiune permite modificarea configurației de disc înscrisă în memoria CMOS.
- (W)rite configuration information - determină înscrisura pe disc, în cilindrul 0, sectorul 0, a configurației actuale a subsistemului de discuri (inclusiv numărul unităților de disc). Această informație este înscrisă în mod automat la terminarea unei operații de inițializare și este regăsită și folosită de către utilitarul Disk Manager pentru recunoașterea configurației actuale la folosirile ulterioare ale discului. Opțiunea se folosește în situațiile în care se modifică configurația subsistemului de disc fără a face operații de inițializare (de exemplu se adaugă la sistem un al doilea disc gata inițializat).
- (R)eturn to MAIN MENU - revenire în meniul principal.

Observații:

1) La sistemele cu adaptor XT Bus, în cazul în care nu poate fi selectată o configurație standard corespunzătoare, se poate face formatarea fizică și, implicit, selectarea configurației discului, folosind programul Bios Formatter (vezi paragraful 6.4.). Discurile astfel formate vor fi recunoscute de către utilitarul Disk Manager ca având configurații standard. La aceste discuri nu se va mai face formatare fizică cu utilitarul Disk Manager.

2) Deși programul SETUP permite selectarea altor configurații decât cele existente în lista proprie (vezi opțiunea "user type"), parametrii acestora trebuie să se încadreze în limitele acceptate de sistemul de operare DOS (de exemplu numărul de cilindri să fie cel mult 1024), în timp ce configurațiile din listele utilitarului Disk Manager pot depăși aceste limite.

6.5.5. Inițializarea cu Disk Manager

Utilitarul Disk Manager permite inițializarea unui disc oferind o serie de opțiuni avansate pentru stabilirea dinamică a parametrilor operației de formatare fizică. Folosirea acestor opțiuni este recomandată doar pentru utilizatorii avizați și ele vor fi prezentate în paragrafele următoare. În absența unor opțiuni speciale, utilizatorul poate opta pentru inițializarea parțială sau totală a discului, poate introduce lista de defecte și poate alege factorul de întreținere.

Procedura de formatare fizică descrisă pas cu pas este următoarea:

- 1) Se lansează utilitarul Disk Manager în modul manual:

DM/M <ENTER>

sau

DM/M/C <ENTER>

2) Dacă se dorește efectuarea procedurii asupra unei alte unități de disc decît cea indicată în mod implicit de către utilitarul Disk Manager, se alege din meniul prezentat opțiunea "S" și apoi se schimbă selecția, introducînd un alt număr de disc.

3) (pas opțional)

Este util a se verifica dacă configurația de disc, identificată de către utilitarul Disk Manager corespunde cu cea reală sau cu cea dorită (se au în vedere caracteristicile: număr cilindri, număr capete sciere-citire, număr sectoare/pistă). Pentru aceasta se selectează meniul "configurație" prin opțiunea corespunzătoare "C" și se verifică, eventual se modifică configurația de disc (a se vedea paragraful 6.5.4).

4) Se tastează "R" pentru revenire în meniul principal, apoi se selectează opțiunea "I" pentru inițializare.

5) Dacă se dorește introducerea unei liste de defecte sau actualizarea celei existente (care este afișată pe monitor) se selectează opțiunea "D".

6) În meniul "Defect-List Management" sînt disponibile o serie de opțiuni pentru editarea și modificarea listei de defecte. Acestea sînt:

(G)et - încărcarea fișierului care conține lista de defecte (dacă acesta există).

(W)rite the defect map file - salvarea listei de defecte într-un fișier.

(C)lear - ștergerea listei de defecte.

(A)dd to - adăugarea unei piste defecte la lista existentă; specificarea pistei defecte se face introducînd numărul cilindrului și al capului de scriere-citire.

(D)elele from - ștergerea unei piste din listă.

(L)ist the defect list - imprimarea listei de defecte.

(S)can disk for Defects - se verifică întreg discul, căutînd pistele defecte în scopul alcătuirii unei liste actualizate de defecte.

7) Se revine în meniul de inițializare, în care selectăm opțiunea "I" pentru a trece la inițializarea propriu-zisă.

8) Programul va întreba dacă lista de defecte existentă este corectă; dacă s-au făcut toate modificările necesare în lista de defecte se poate merge mai departe tastînd "Y".

9) Programul va cere specificarea zonei de disc care se va inițializa; opțiunile sînt următoarele:

(D)isk - inițializarea întregului disc.

(P)artition - inițializarea unei partiții; opțiunea poate fi folosită dacă se dorește modificarea factorului de întreșesere doar într-o singură partiție a discului, fără a le afecta pe celelalte; se va introduce numărul corespunzător al partiției conform tabelii de partiții.

(T)rack - inițializarea unei singure piste; opțiunea este utilă în operații de verificare și diagnosticare a discului. Se va introduce numărul cilindrului și al capului de scriere-citire corespunzător.

10) Programul va cere introducerea factorului de întreșesere, indicînd și o valoare implicită stabilită în funcție de tipul adaptorului de disc și cel al calculatorului; se recomandă folosirea acestei valori (considerată optimă), exceptînd cazurile în care există motive serioase de a folosi altă valoare.

11) După introducerea factorului de întrețesere apare un mesaj de avertizare asupra iminenței distrugerii datelor existente pe disc, cerind totodată confirmarea pentru continuarea procedurii. În acest punct încă se mai poate renunța la operația de inițializare, tastând "N"! Tastând "Y" se declanșează operația de formatare fizică pentru zona de disc specificată, datele din acesată zonă fiind distruse.

6.5.6. Partiționarea și formatarea logică cu Disk Manager

Operația de partiționare se poate aplica unui disc care a fost deja formatat fizic sau unui disc care a fost deja complet instalat și se dorește repartiționarea lui; în acest ultim caz datele existente pe disc vor fi, în general, distruse, de aceea este utilă salvarea lor înainte de partiționare.

Procedura de partiționare descrisă pas cu pas este următoarea:

Pașii 1)-3) sînt identici cu cei de la procedura de inițializare.

4) Se tastează "R" pentru revenire în meniul principal, apoi "P" pentru a intra în meniul partiționare.

5) Programul va afișa un tabel cu toate partițiile și caracteristicile acestora. Pentru a putea modifica acest tabel se va răspunde cu "Y" la întrebarea din acest meniu a programului.

6) Se vor afișa opțiunile de modificare a tabelii de partiții. Acestea sînt următoarele:

(A)llocate - este opțiunea de creare a unei noi partiții; poate fi folosită doar dacă există pe disc spațiu liber, nealocat nici unei alte partiții; în caz de acceptare a opțiunii programul va cere pe rînd următorii parametri: numărul partiției, tipul (DOS, Write/Read, Read-Only, Others), cilindrul de start și numărul de cilindri ai partiției.

Observație:

Doar o singură partiție poate fi declarată DOS pe fiecare unitate de disc și aceasta va conține sistemul DOS; partițiile declarate Write/Read și Read-Only se vor comporta ca partiții DOS IBM obișnuite.

(D)elete - este opțiunea de ștergere a unei partiții din tabel.

(S)elect boot - este opțiunea de setare a partiției active; partiția activă trebuie să conțină un sistem de operare, compatibil cu calculatoarele IBM; partițiile Write/Read și Read-Only nu pot fi setate ca partiții active.

(C)hange type - este opțiunea de schimbare a tipului unei partiții; este posibilă schimbarea tipului unei partiții Write/Read în Read-Only, (pentru protecția

datelor) și invers, fără a distruge datele din partiția în cauză; alte genuri de modificări ale tipului unei partiții vor duce inerent la distrugerea datelor.

(N)ew partition table - această opțiune determină ștergerea tuturor partițiilor curent alocate, permite alocarea unor noi partiții cu posibilitatea stabilirii mărimii lor, fie în megabytes, fie în număr de cilindri în cazul în care se selectează opțiunea (C)hange type.

(R)eturn to preparation menu - lansează procesul de partiționare, însă nu înainte de a cere confirmarea pentru aceasta; se răspunde cu "Y" dacă totul este în ordine sau cu "N" dacă mai sînt necesare modificări în tabela de partiții.

7) După terminarea procesului de partiționare ne găsim în meniul de pregătire (Preparation Menu) cu următoarele opțiuni:

(P)repare any partition - este opțiunea de formatare logică a unei partiții, echivalentă cu utilitarul FORMAT din sistemul de operare DOS. Pot fi formatare în bloc toate partițiile sau selectiv partițiile specificate prin numărul lor din tabela de partiții. După formatare se poate specifica pentru fiecare partiție un nume de volum, avînd pînă la 11 caractere. La partițiile declarate DOS se poate opta pentru înregistrarea unui sistem de operare DOS, iar aceste partiții pot fi declarate ca active.

(C)heck any partition - este un test opțional al unei partiții pentru a confirma dacă este pregătită pentru înscrisura datelor.

(R)eturn to Main Menu - revenire în meniul principal.

Observații:

Utilitarul Disk Manager nu poate pregăti decît partiții pentru sistemul de operare DOS; nu este posibilă pregătirea de partiții pentru alte sisteme de operare.

6.5.7 Opțiuni speciale ale utilitarului Disk Manager

Utilitarul Disk Manager dispune de cîteva opțiuni speciale, destinate folosirii în aplicații deosebite, cu caracter avansat. Nu este recomandabilă folosirea abuzivă a acestor facilități, pentru că efectele lor, mai ales în cazul unor utilizări defectuoase, pot fi uneori neprevăzute. De aceea ele se vor folosi doar dacă există o justificare solidă în acest sens. Responsabilitatea pentru posibilele efecte nedorite, care ar putea merge pînă la imposibilitatea executării unor aplicații și chiar pierderea de informații de pe disc, revine în întregime utilizatorului.

6.6.7.1. Opțiunea /v

Această opțiune poate fi folosită la pregătirea partițiilor Write/Read și Read-Only și permite utilizatorului să specifice dimensiunea blocurilor de date ("clusters") pentru partiția în pregătire, cit și dimensiunea directorului rădăcină al partiției. Dacă pregătirea unei partiții se face folosind această opțiune, atunci, înainte de formatarea logică utilitarul Disk Manager va cere specificarea dimensiunii directorului rădăcină prin numărul de sectoare care îi vor fi rezervate. Acest număr se va stabili funcție de numărul probabil de fișiere din partiție, deci de intrări în directorul rădăcină, ținând cont că într-un sector pot fi înscrise 16 intrări. Utilitarul Disk Manager va propune și o valoare implicită, aceasta fiind valoarea corespunzătoare dimensiunii normale, sub sistemul de operare DOS, a directorului rădăcină.

Utilitarul Disk Manager va cere de asemenea specificarea dimensiunii blocurilor pentru partiția în pregătire. După cum este cunoscut sub sistemul DOS fișierele de pe disc sînt divizate în unități logice numite blocuri ("clusters"). Blocurile componente ale fiecărui fișier sînt înălțuite prin intermediul tabelii de alocare a fișierelor (FAT, pentru detalii a se vedea documentația DOS). Fiecare bloc este alcătuit din unul sau mai multe sectoare. Așa cum s-a arătat în paragraful 6.2. dimensiunea blocurilor are influență asupra dimensiunii maxime a partițiilor, dar și asupra eficienței cu care se utilizează spațiul de disc disponibil. Dimensiunea optimă a blocurilor reprezintă în anumite condiții date un compromis între cele două efecte contradictorii. Stabilirea dimensiunii blocurilor se face introducînd o valoare numerică între 1 și 5, corespunzătoare dimensiunii dorite a acestora, conform tabelului de mai jos:

Valoare numerică	Dimensiune bloc (cluster)
1	0.5 KB
2	1 KB
3	2 KB
4	4 KB
5	8 KB

Valoarea numerică implicită este 3 (dimensiune bloc=2 KB). Selectarea unor valori mai mici decît cea implicită poate avea drept consecință nefuncționarea unor utilitare cum ar fi CHKDSK.

Valoarea implicită este determinată de către utilitarul Disk Manager pe baza următoarelor criterii:

1) Dacă s-a selectat dimensiunea implicită pentru directorul rădăcină al partiției, atunci valoarea implicită a blocului este valoarea care ar fi normal atribuită de sistemul de operare DOS.

2) Dacă s-a selectat o altă dimensiune decât cea implicită pentru directorul rădăcină, atunci valoarea implicită a blocului va fi cea mai mică valoare pentru care utilitarul CHKDSK funcționează corect.

6.6.7.2. Opțiunea /k

Atunci când se citesc date de pe disc este necesar un anumit interval de timp pentru trecerea capetelor de scriere-citire de pe o pistă pe pista următoare. În timpul necesar acestei treceri este posibil ca sectorul care urmează a fi citit să fi trecut deja de poziția de scriere-citire, astfel că accesul la acest sector va fi posibil doar la următoarea trecere, ceea ce implică o oarecare întârziere și, deci, afectează performanțele discului.

Folosind opțiunea /k este posibilă compensarea acestui neajuns, prin aceea că utilitarul Disk Manager va formata cilindrul următor decalat în așa fel, încât începutul de pistă corespunzător să fie deplasat pentru a ajunge în dreptul poziției de scriere-citire cu o oarecare întârziere, corelată cu timpul necesar trecerii capetelor de scriere-citire în această poziție.

Acesată întârziere este caracterizată printr-un parametru numit factor de decalare (skewing) a cărui valoare va fi cerută de utilitarul Disk Manager înainte de începerea operației de formatare fizică. Valoarea acestui parametru depinde de caracteristicile unității de disc. Se recomandă folosirea valorii parametrului care este propusă de utilitarul Disk Manager atunci când cere introducerea acestuia.

6.6.7.3. Opțiunea /S

Această opțiune are ca efect funcționarea utilitarului Disk Manager în mod consistent cu schema de translatare Western Digital WD1005 pentru adaptoare ESDI. Folosind opțiunea /S operația de formatare fizică sub Disk Manager va lucra cu parametrii fizici, reali ai discului, iar celelalte funcții vor opera cu imaginea translatată a acestuia, deci cu parametrii logici, aparenti, simulați conform următoarei scheme de translatare:

număr capete scirere-citire aparent = număr capete real x 2;
număr sectoare pe pistă aparent = număr sectoare real / 2 =
=17;
număr cilindri aparent = număr cilindri real.

Această schemă de translatore se regăsește implementată nu numai la adaptoarele ESDI WD1005 ale firmei Western Digital, ci și la adaptoare de același tip sau compatibile provenite de la alți fabricanți.

6.6.7.4. Opțiunea /7

Această opțiune are ca efect funcționarea utilitarului Disk Manager în mod consistent cu schema de translatore Western Digital WD1007 pentru adaptoare ESDI. Folosind opțiunea /7 operația de formatare fizică sub Disk Manager va lucra cu parametrii fizici, reali ai discului, iar celelalte funcții vor opera cu imaginea translatată a acestuia, deci cu parametrii logici, aparenti, simulați conform schemei de translatore definită în tabelul:

	Valoare reală	Valoare aparentă
Număr capete scriere-citire	15	15
Număr sectoare pe pistă	34	63
Număr cilindri	1224	619

Această schemă de translatore se regăsește implementată nu numai la adaptoarele ESDI WD1007 ale firmei Western Digital, ci și la adaptoare de același tip sau compatibile provenite de la alți fabricanți.

Observație:

În general utilitarul Disk Manager nu poate efectua operații de formatare fizică asupra discurilor legate prin adaptoare care implementează scheme de translatore. Prin folosirea opțiunilor /5 și /7 se indică în mod explicit utilitarului Disk Manager faptul că se folosește o schemă de translatore, tipul

translatării și, implicit, parametrilor reali ai discului, ceea ce face posibilă efectuarea în mod corect a unor operații de nivel scăzut cum este formatarea fizică. Acest lucru este valabil doar pentru tipurile de adaptoare precizate sau altele care folosesc scheme de translatare identice și, deci, sînt recunoscute de către utilitarul Disk Manager.

6.6.8. Utilitarul DISKPARK.COM

Poziția normală de repaus a capetelor de scriere-citire ale unui hard disk este deasupra ultimei piste a discului în ordinea numerotării acestora. Aceasta este pista cea mai interioră a discului și constituie așa numita zonă de parcare ("landing zone") care nu este folosită pentru stocarea de date și deasupra căreia se află capetele de scriere-citire atunci, cînd nu este în curs de desfășurare o operație de scriere sau de citire, dar calculatorul cit și discul sînt în funcțiune.

Parcarea este operația de așezare a capetelor de scriere-citire în zona de parcare. Această operație are drept scop protejarea capetelor de scriere-citire, în cazul în care calculatorul ar fi supus unor solicitări mecanice (transport, schimbarea poziției, etc.) care, în lipsa parcării, ar putea determina oscilații ale brațelor pe care se află acestea, lovirea de suprafața discului și distrugerea lor. Majoritatea discurilor parchează capetele de scriere-citire în mod automat la oprirea calculatorului. Această facilitate poartă numele de autoparcare. Există de asemenea discuri, în special cele de tip mai vechi, care nu au facilitatea de autoparcare. La aceste tipuri operația de parcare trebuie făcută în mod explicit de către utilizator prin lansarea unui program adecvat. De obicei programele de parcare sînt realizate pentru anumite tipuri sau familii de unități de discuri și nu sînt, în general, utilizabile la alte tipuri.

Utilitarul DISKPARK este un program a cărui funcție este aceea de a muta capetele de scriere-citire ale discului în zona de parcare. Programul DISKPARK din pachetul Disk Manager este proiectat pentru următoarele tipuri de unități de disc din familia SEAGATE sau compatibile: ST123, ST225, ST238R, S225N și ST251N.

Observație:

Nu este recomandabilă folosirea acestui utilitar pentru parcarea capetelor la alte tipuri de unități de disc, decît cele pentru care a fost realizat. La toate aceste tipuri zona de parcare este pista 670. Nu este indicată folosirea acestui utilitar la discuri avînd alt număr de cilindri.

6.5.9. Utilitarul DMCFIG.EXE

Programul DMCFIG are rolul de a asigura integritatea sistemului construit de Disk Manager.

Utilitarul Disk Manager facilitează accesul la discurile mari (cu peste 1024 cilindri) și la discurile nestandard prin intermediul unui driver de interfață propriu, numit DMDRVR.BIN. Acest driver face accesibile partițiile de tip Write/Read și Read-Only, create sub Disk Manager, ca unități logice independente, referite prin nume de unități de disc logic (C:, D:, E: ș.a.m.d.).

Pentru funcționarea corectă a utilitarului Disk Manager este necesară satisfacerea a două condiții:

1) Prezența fișierului DMDRVR.BIN în partiția activă.

2) Prezența unui fișier CONFIG.SYS în partiția activă care conține una sau mai multe referiri la driverul de interfață DMDRVR.BIN (a se vedea paragraful: "Driverul de interfață DMDRVR.BIN" și eventual documentația DOS).

Utilitarul DMCFIG realizează întreținerea fișierului CONFIG.SYS din punctul de vedere al referirilor la driverul de interfață DMDRVR.BIN.

În urma unei comenzi de forma:

```
DMCFIG <ENTER>
```

pentru întreținerea fișierului CONFIG.SYS aflat pe unitatea C:, sau

```
DMCFIG D: <ENTER>
```

pentru un fișier CONFIG.SYS aflat pe unitatea D: (sau orice alt nume de unitate logică care se substituie în comanda de mai sus) programul DMCFIG va executa următoarele:

1) Verifică existența fișierului CONFIG.SYS pe unitatea logică specificată.

Dacă nu-l găsește, acesta va fi creat și va conține o referință corespunzătoare la driverul DMDRVR.BIN.

Dacă este găsit un fișier CONFIG.SYS pe unitatea specificată, dar acesta nu conține referința necesară la driverul DMDRVR.BIN, atunci va fi generată această referință, adăugând linia de comandă corespunzătoare la începutul fișierului CONFIG.SYS.

Toate operațiile executate de programul DMCFIG sint semnalizate operatorului pe monitorul video prin mesaje adecvate.

2) Verifică existența fișierului DMDRVR.BIN pe unitatea specificată.

Dacă driverul nu este găsit, atunci se semnalizează acest lucru operatorului care va trebui să creeze o copie a driverului DMDRVR.BIN pe unitatea specificată.

Dacă driverul este găsit se va confirma acest lucru operatorului printr-un mesaj.

Observație:

Operațiile efectuate în mod automat de către programul DMCFIG ar putea fi rezolvate și în mod manual de către operator folosind orice editor de texte pentru modificarea și/sau crearea fișierului CONFIG.SYS.

6.6.10. Utilitarul XBIOS.OVL

XBIOS este un fișier de tip "overlay" care este încărcat de către utilitarul Disk Manager ori de câte ori acesta este executat (fără opțiunea /x). De asemenea componenta XBIOS mai poate fi încărcată și de către driverul DMDVR.BIN.

Indiferent cine determină încărcarea sa componenta XBIOS are rolul de a rezolva o serie de probleme legate de limitările hardware și software ale calculatoarelor IBM și compatibile.

Funcțiile realizate de componenta XBIOS.OVL sînt următoarele:

1) Permite folosirea unităților de disc care depășesc 1024 de cilindri.

Observații:

a) Acele programe utilizator care execută operații de intrare/ieșire directe pe disc (folosind întreruperea software 13H) ocolesc mecanismul de extindere peste 1024 cilindri introdus de componenta XBIOS, de aceea ele nu pot fi utilizate pentru discurile mari a căror instalare se face cu utilitarul Disk Manager.

b) Anumite adaptoare de disc nu pot lucra corect peste limita de 1024 de cilindri și, în acest caz, nici prin utilizarea facilităților componente XBIOS această limită nu poate fi depășită.

2) Componenta XBIOS permite utilitarului Disk Manager să identifice automat anumite tipuri de hard disk legate la calculator.

3) Cu ajutorul lui XBIOS se poate mări viteza de acces a acelor adaptoare de disc care permit programarea parametrului "step rate".

Observații:

1) Funcțiile componente XBIOS pot fi dezactivate prin folosirea opțiunii /x fie la lansarea utilitarului Disk Manager, fie în linia de comandă din fișierul CONFIG.SYS care se referă la

driverul de interfață DMDRVR.BIN.

2) Componenta XBIOS.OVL nu este prezentă la toate versiunile utilitarului Disk Manager. Astfel la Disk Manager V4.01 funcțiile componenteii XBIOS.OVL sînt parțial preluate de un utilitar independent, numit SWBIOS.EXE. Acesta permite instalarea și facilitează accesul la discurile ce au peste 1024 de piste, folosind Disk Manager V4.01. Pentru aceasta este necesară lansarea, în prealabil, a utilitarului SWBIOS.EXE, după care se lansează Disk Manager V4.01.

Codul utilitarului SWBIOS este conținut și în driver-ul de interfață DMDRVR.BIN și va rămîne rezident ori de cîte ori se lucrează cu un disc ce are mai mult de 1024 de piste sau în caz că în fișierul CONFIG.SYS se invocă driver-ul de interfață cu opțiunea /r. În aceste situații toate operațiile de intrare-ieșire relativ la discul Winchester vor fi rezolvate prin intermediul utilitarului SWBIOS rezident.

7. SISTEMUL DE VIDEOAFIŞARE

Aproape toate programele care rulează pe calculatoarele personale, generează, sub o formă sau alta, informații de ieşire care sînt prezentate pe un ecran video. Acest lucru este realizat cu ajutorul sistemului de videoafişare, format dintr-un adaptor video (adaptor grafic sau placă video) și un videomonitor. Sistemul permite afișarea a două tipuri de informație fundamental diferite: text și grafică. Există, prin urmare, două moduri de funcționare, modul text care permite doar afișarea caracterelor din setul ASCII și modul grafic care permite afișarea oricărei informații grafice, deci, și a textelor sub formă grafică. Cele două moduri nu pot fi active simultan, iar modul text este mult mai rapid decît modul grafic.

Adaptorul video este montat într-una din slot-urile de extensie ale calculatorului și asigură toate funcțiile legate de afișarea imaginilor pe ecranul videomonitorului. Conține memoria RAM video, cu ajutorul căreia se realizează reîmprospătarea continuă a imaginii de pe videomonitor, precum și logica necesară pentru generarea tuturor semnalelor de comandă, necesare pentru funcționarea acestuia. De asemenea implementează cele două moduri de funcționare: modul text și modul grafic.

Modul text - caracteristic acestui mod de lucru este faptul că fiecare caracter care apare pe monitor este reprezentat în memoria video printr-o pereche de doi octeți: primul octet conține codul ASCII al caracterului afișat, iar al doilea atributele de afișare. Aceste atribute se referă la culoarea caracterului, culoarea fondului acestui caracter, precum și la caracteristici de afișare cum sînt: intensitatea culorii caracterului și afișare intermitentă ("clipping") sau continuă.

Cei doi octeți sînt convertiți cu ajutorul generatorului de caractere al adaptorului video în imaginea caracterului care apare pe ecranul videomonitorului. Această tehnică introdusă de proiectanții firmei IBM constituie o modalitate foarte eficientă și rapidă de afișare a textelor. Memoria video necesară pentru memorarea unui ecran de text în acest mod este relativ redusă, iar modificarea informației sub această formă se poate face rapid.

Majoritatea aplicațiilor apărute pentru calculatoarele personale folosesc intensiv acest mod de lucru care s-a dovedit a avea posibilități surprinzătoare. Astfel, prin folosirea

caracterelor din setul ASCII extins (codurile de la 128 la 255) este posibilă realizarea de imagini pseudografice destul de acceptabile. Toate meniurile programelor apărute pînă recent sînt realizate în acest mod. Mai mult, prin folosirea abilă a posibilităţilor de realizare a pseudograficii şi prin exploatarea vitezei mari de afişare a acestui mod, este posibilă realizarea chiar a unor animaţii rudimentare care au constituit elementul de bază al mării majorităţi a jocurilor pe calculator.

Modul grafic - se caracterizează prin aceea că fiecare punct al ecranului este reprezentat în memoria video printr-un număr de biţi care reprezintă culoarea de afişare a punctului respectiv pe ecranul videomonitorului. În acest caz imaginea afişată este construită punct cu punct în memoria video. Procedul este, în principiu, mult mai lent decît cel folosit la modul text şi necesită mai multă memorie. Acesta este motivul pentru care, cel puţin în primii ani de existenţă ai calculatoarelor personale, acest mod a fost relativ puţin folosit. Abia în ultimii ani, ca urmare a creşterii vitezei şi a puterii de calcul a noilor generaţii de microprocesoare, dar şi datorită perfecţionării adaptoarelor video şi apariţiei procesoarelor video specializate, modul grafic cîştigă tot mai mult teren. Astfel unele produse mai recente cum ar fi WINDOWS 3.0 elimină complet modul text, folosind chiar şi pentru meniuri şi afişarea textelor modul grafic.

Pe măsura evoluţiei sistemelor de videoafişare, adaptoarele video au devenit din ce în ce mai complexe, astfel că la ora actuală cele mai performante dintre acestea sînt echipate cu procesoare video integrate, de mare performanţă care realizează cea mai mare parte a funcţiilor adaptorului.

Videomonitorul poate fi alb-negru sau color şi este comandat prin semnale TTL sau printr-un semnal video complex de către adaptorul video. Există deja o mare varietate de adaptoare video caracterizate prin performanţe diferite în ceea ce priveşte rezoluţia spaţială (număr linii x număr puncte pe linie) şi cea de culoare (număr de culori afişate simultan). Corespunzător s-au dezvoltat şi videomonitorurile pentru a putea asigura o calitate a imaginii la nivelul posibilităţilor adaptoarelor grafice. Astfel, au apărut monitoare video cu caracteristici superioare standardelor obişnuite de televiziune. Aşa sînt monitoarele color de înaltă rezoluţie (ECD - Enhanced Color Display) precum şi monitoarele cu frecvenţă variabilă (Multisync sau Hi Res ECD).

7.1. STANDARDE VIDEO

Evoluţia şi perfecţionarea sistemelor de videoafişare este jalonată în timp de apariţia succesivă a standardelor video din ce în ce mai performante, cu tendinţa clară spre realizarea reprezentărilor la nivelul calităţii fotografice.

La ora actuală sînt larg răspîndite următoarele tipuri de adaptoare video standard:

MDA - Monochrome Display Adapter, adaptor monocolor; este cel mai simplu tip de adaptor. Suportă doar modul text alb-negru cu rezoluția de 80 coloane x 25 rânduri (25 de rânduri a câte 80 de caractere).

HGC - Hercules Graphics Controller, adaptoarele grafice tip Hercules au fost proiectate pentru a permite lucrul în mod grafic alb-negru cu rezoluția îmbunătățită față de standardul CGA (vezi mai jos). Include modul MDA și oferă posibilități grafice alb-negru la rezoluția de 720x348 puncte (orizontal x vertical).

CGA - Color Graphics Adapter, este standardul de adaptor, tipic pentru calculatoarele din categoria IBM PC-XT. Poate lucra în mod text cu 80x25 sau 40x25 caractere în 16 culori, sau în mod grafic cu rezoluția de 320x200 sau 640x200 puncte în patru și respectiv două culori selectabile din 16 culori posibile.

EGA - Enhanced Graphics Adapter, adaptor grafic îmbunătățit a apărut odată cu calculatoarele IBM PC-AT, ca o ameliorare a standardului CGA.

Pe lângă modurile suportate de CGA, oferă posibilitatea realizării de grafică în 16 culori, cu rezoluțiile 320x200, 640x200 și 640x350 puncte sau grafică alb-negru la rezoluția 640x350 puncte.

MCGA - Multi Color Graphics Array, este funcția video incorporată a sistemelor IBM PS/2 model 25 și model 30. Realizează toate modurile standardului CGA, la care se adaugă un mod grafic cu rezoluție ridicată 640x480 puncte cu două culori și unul cu număr mare de culori simultan afișabile 320x200 puncte cu 256 culori.

VGA - Video Graphics Array, matrice grafică video, este funcția video incorporată a sistemelor IBM PS/2 model 50, model 60 și model 80, dar și standardul pentru adaptoarele video folosite la sistemele IBM PS/2. Datorită performanțelor sale, evidențiate la lansarea de către firma IBM a sistemelor PS/2 acest standard a fost rapid preluat și la sistemele IBM PC-AT. Suportă toate modurile de lucru ale standardelor CGA, EGA și uneori MCGA, la care se adaugă următoarele moduri: grafică 320x200 puncte în 256 culori și grafică de înaltă rezoluție, cu 640x480 puncte în 16 culori.

Observații:

1) Diferitele adaptoare grafice sînt astfel construite, încît să fie asigurată compatibilitatea software de sus în jos. Aceasta înseamnă că programele concepute să lucreze cu adaptoarele CGA, vor lucra corect și pe sistemele cu adaptoare EGA sau VGA, iar cele concepute pentru adaptoarele EGA vor fi suportate și de calculatoarele echipate cu adaptoare VGA.

Reciproca nu este valabilă, întrucît un program proiectat pentru a utiliza funcții specifice unui adaptor VGA nu va putea

afişa nimic pe un sistem dotat cu adaptor CGA sau EGA.

2) Pe lângă tipurile standard de adaptoare mai există o serie de variante ale acestora, provenind de la diverşi fabricanţi care, deşi respectă standardul, dispun de facilităţi sau moduri de lucru suplimentare ce pot fi diferite de la un producător la altul. Aceste moduri de lucru suplimentare, numite şi moduri extinse, vor fi evidenţiate la prezentarea fiecărui adaptor în parte întrucît, nefiind în general standardizate, utilizarea lor presupune aspecte specifice de la un adaptor la altul.

Tipurile standard de adaptoare video împreună cu modurile de lucru, precum şi principalele caracteristici ale acestora sînt sintetizate în tabelul de mai jos:

Tip adaptor	Mod lucru	Rezoluţie	Culori	Afişare
MDA	text	80x25	—	alb-negru
Hercule	grafic	720x348	—	alb-negru
CGA(1)	text	40x25 80x25	16 16	color color
	grafic	320x200 640x200	4 2	color color
EGA	grafic	320x200	16	color
		640x200	16	color
		640x350	16	color
		640x350	—	alb-negru
MCGA(2)	grafic	640x480	2	color
VGA	grafic	320x200	256	color
		640x480	16	color

(1) Compatibilitate de sus în jos cu MDA.

(2) Compatibilitate de sus în jos cu CGA.

7.2. COMPATIBILITATE ŞI MODURI EXTINSE

Problema compatibilităţii unui sistem de videoafişare se pune sub două aspecte: compatibilitatea hardware şi compatibilitatea software.

Compatibilitatea hardware se referă atît la compatibilitatea

dintre videomonitor şi adaptorul video, cât şi la cea dintre adaptorul video şi calculatorul gazdă.

Se consideră că un monitor este compatibil cu un adaptor video dat, dacă suportă modul de lucru cu cea mai înaltă rezoluţie a acestuia. Evoluţia monitoarelor a fost determinată de apariţia şi dezvoltarea adaptoarelor video din ce în ce mai performante. Astfel, dacă adaptoarele MDA şi CGA lucrează cu monitoare ale căror caracteristici corespund cu standardele de televiziune, apariţia adaptoarelor EGA a impus dezvoltarea monitoarelor color îmbunătăţite (ECD - Enhanced Color Display), iar pentru a răspunde cerinţelor impuse de adaptoarele VGA au fost necesare monitoare color îmbunătăţite de înaltă rezoluţie sau cele cu frecvenţă variabilă (HiRes ECD - High Resolution ECD sau Multisync.).

Compatibilitatea hardware a adaptoarelor video cu calculatoarele gazdă este, în principiu, garantată de toate firmele producătoare, datorită, în principal, existenţei standardelor IBM pentru adaptoarele video. Astfel, cel puţin teoretic, ce mai performantă placă adaptorare VGA trebuie să fie compatibilă chiar şi cu cel mai primitiv IBM PC (sau compatibil) existent.

Compatibilitatea software cu modurile de lucru cuprinse în standardele IBM este, de asemenea, garantată de producători. Este vorba, pe de o parte, de compatibilitatea software a adaptoarelor de acelaşi tip (nu sînt necesare modificări ale programelor pentru a lucra cu adaptoare de acelaşi tip, dar de la producători diferiţi), iar pe de altă parte, de compatibilitatea adaptoarelor de tip mai evoluat cu tipurile mai vechi de adaptoare. Această compatibilitate de sus în jos a adaptoarelor noi cu cele mai vechi se realizează, în general, prin emularea funcţiilor tipurilor anterioare de adaptoare de către noile adaptoare care apar. Astfel se garantează faptul că orice program care funcţionează cu un adaptor dat, va putea fi folosit în acelaşi fel şi cu aceleaşi rezultate şi cu adaptoare mai noi. Aceste consideraţii sînt valabile pentru modurile standard de lucru ale adaptoarelor, aşa cum au fost ele date de către firma IBM.

Din dorinţa de a răspunde cerinţelor mereu crescînde ale utilizatorilor, în special în domeniul proiectării asistate, al publicisticii sau, de ce nu, al jocurilor, diferiţi producători oferă la adaptoarele EGA şi VGA moduri de lucru suplimentare, necuprinse în standardele corespunzătoare. Aceste moduri de lucru au parametri superiori faţă de modurile standard, dar sînt diferite de la un producător la altul. Ele sînt cunoscute sub numele de moduri extinse ("extended modes"). Deoarece firmele producătoare de software asigură interfeţe doar pentru modurile standard de lucru ale adaptoarelor video, produsele program ale acestora nu pot exploata direct modurile de lucru extinse. Problema este rezolvată la nivelul producătorilor de adaptoare video care furnizează drivere (interfeţe) ale produsului lor pentru diferite produse software larg răspîndite (WINDOWS, WORDSTAR, LOTUS 1-2-3, AUTOCAD, DBASE, VENTURA PUBLISHER, FRAMEWORK II, ş.a.m.d.). Prin instalarea acestor drivere programele respective pot exploata modurile extinse oferite de un adaptor dat. Aceste drivere sînt furnizate de către fabricant împreună cu placa adaptorare pe una sau două dischete flexibile. Pe lângă driverele pentru modurile extinse, pe aceste dischete se

mai găsesc o serie de programe utilitare, necesare exploatării adaptorului video. Utilitarele rezolvă o serie de probleme cum ar fi comutarea modului de lucru, configurarea sistemului de videoafişare pentru optimizarea exploatării ş.a.m.d. Aceste funcţii precum şi utilitarele corespunzătoare vor fi prezentate în amănunt pentru câteva tipuri de adaptoare. De asemenea driverele pentru moduri extinse, cit şi procedurile lor de instalare, diferă, în general, de la un adaptor video la altul, cit şi de la un program la altul, de aceea ele trebuie precizate pentru fiecare caz concret în parte.

În paragrafele următoare, odată cu prezentarea unor tipuri reprezentative pentru adaptoarele EGA şi VGA se evidenţiază şi principalele utilitare necesare exploatării acestora (în special utilitare pentru setarea modului de lucru), cit şi procedurile de instalare ale driverelor pentru diferite produse software.

Informaţiile prezentate în aceste paragrafe pot fi utile şi pentru exploatarea unor adaptoare de altă provenienţă. Acest lucru este valabil atît pentru utilitare, pentru care, în general, pe dischetele de distribuţie există scurte instrucţiuni de folosire, cit şi pentru drivere a căror logică generală de instalare este în linii mari aceeaşi pentru un produs software dat. Deosebirile de la un adaptor la altul apar, în special, la denumirea şi numărul driverelor disponibile, număr dependent de modurile suplimentare existente şi mai puţin la logica procedurilor de instalare a căror linie generală este, în principiu, aceeaşi pentru toate adaptoarele video.

7.3. ADAPTOARE EGA

Standardul EGA a apărut în anul 1985, ca o ameliorare a standardului CGA şi se bazează pe acelaşi principiu de comandă a monitoarelor. Adaptorul EGA generează 6 semnale TTL cu ajutorul cărora devine posibilă sintetizarea a 64 de culori distincte, dintre care cite 16 sînt afişabile simultan pe ecranul monitorului. Rezoluţia spaţială este şi ea sporită, ajungînd la 640 x 350 puncte în mod grafic, sau 80 caractere x 43 linii în mod text.

7.3.1. Adaptorul video GEMINI Multi EGA

Este un adaptor video EGA de înaltă rezoluţie, cu facilităţi avansate de grafică, proiectat pentru calculatoarele IBM PC, PC-XT, PC-AT sau compatibile care foloseşte o magistrală standard PC sau o magistrală AT (AT-DATA Bus) şi care este perfect

compatibil cu aproape toate modurile de afişare care ar putea fi folosite pe aceste calculatoare.

Caracteristici generale:

- compatibilitate hardware și software cu standardele IBM pentru MDA, CGA, HGC, și EGA;
- toate modurile de lucru sînt comutabile software și compatibile cu toate tipurile de monitoare EGA;
- dispune de logică încorporată pentru comutarea automată a modurilor de lucru;
- are posibilitatea afișării a 16 culori simultan (4 biți pentru fiecare punct al ecranului).
- memorie proprie extensibilă pînă la 256 KB;
- interfață pentru creion optic.

Compatibilități hardware

Adaptorul GEMINI Multi EGA este compatibil cu următoarele tipuri de monitoare:

- monitor IBM monocrom sau compatibile;
- monitor IBM color sau compatibile;
- monitor IBM color îmbunătățit (Enhanced Color Display - ECD) sau compatibile;
- monitor cu frecvență variabilă - înaltă rezoluție (ECD Hi Res).

Caracteristicile tehnice principale, precum și modurile maxime de lucru ale monitoarelor sînt specificate în următorul tabel:

	Monitor Monocrom (TTL)	Monitor Color (RGB)	Monitor Color Îmbunătățit (ECD)	Monitor Frecvență Variabilă (ECD-HiRes)
Frecvență Baleiere Orizontală	18.4 KHz	15.7 KHz	21.85 KHz	15.5-30 KHz
Frecvență Baleiere Verticală	50 Hz	60 Hz	60 Hz	50-70 Hz
Lărgime Banda Video	16.2 MHz	14.3 MHz	16.25 MHz	30 MHz sau peste
Rezoluție Maximă	720x350	640x200	640x350	800x600 sau peste

Observații:

- 1) La instalarea adaptorului microswitch-urile de pe DIP-ul

plăcii EGA se vor poziţiona în funcţie de tipul de monitor folosit conform specificaţiilor de service.

Tabelele următoare indică modurile video standard, respectiv cele extinse (cu rezoluţie mărită), precum şi rezoluţiile şi numărul simultan de culori disponibile în fiecare mod de lucru pentru adaptorul video GEMINI Multi EGA:

Moduri EGA standard

Mod	Tip	Culori	Format	Mărime caracter	Număr pagini	Rezoluţie
0,1*	text	16/64	40x25	8x8	8	320x200
0,1	text	16/64	40x25	8x14	8	320x350
2,3*	text	16/64	80x25	8x8	8	640x200
2,3	text	16/64	80x25	8x14	8	640x350
4,5	grafic	4/64	40x25	8x8	1	320x200
6	grafic	2/64	80x25	8x8	1	640x200
7	text	—	80x25	9x14	8	720x350
—	grafic	16/64	40x25	8x8	8	320x200
E	grafic	16/64	80x25	8x8	4	640x200
F	grafic	—	80x25	8x14	2	640x350
10	grafic	16/64	80x25	8x14	2	640x350

Observaţii:

1) Din tabelul de mai sus, pentru standardul CGA, sînt disponibile modurile: 0, 1*; 2, 3*; 4, 5*; 6, iar pentru standardul MDA modul 7.

Moduri EGA de înaltă rezoluţie

Mod	Tip	Culori	Format	Rezoluţie
10	grafic	16/64	80x40	640x480
10	grafic	16/64	96x46	752x420
10	grafic	16/64	100x42	800x600
10	grafic	16/64	120x38	960x350
2,3	text	16/64	120x38	960x350
10	grafic	16/64	132x43	1056x350

Observaţie:

Modurile de lucru prezentate în tabelul de mai sus nu fac parte din modurile EGA standard stabilite iniţial de firma IBM, ci sînt moduri suplimentare, specifice adaptorului GEMINI Multi EGA.

7.3.1.1. Suport Software

Adaptorul Multi EGA este însoţit de o dischetă ce conţine utilităţile necesare exploatării adaptorului precum şi driverele pentru modurile extinse, corespunzătoare unor produse software larg răspândite.

Utilitare pentru comutarea modului

EGA.COM - trece placa în modul EGA 3;
 MDA.COM - trece placa în modul MDA 7;
 CGA.COM - trece placa în modul CGA 3*;
 SWITCH.EXE - program meniu pentru utilităţile de mai sus.
 EGA, CGA, MDA şi SWITCH trebuie să fie în acelaşi director.

VCGC.COM - dacă se lansează după execuţia lui MDA.COM, va trece adaptorul în modul Hercules. Utilitarul acceptă unul din următorii parametri:

FULL - permite accesul fără restricţii la întreaga memorie MDA de 64 KB. Este configuraţia de operare normală pentru modul grafic Hercules şi este cerută de LOTUS 1-2-3. Este interzisă folosirea acestui parametru, dacă în sistem se află un adaptor video color!

HALF - limitează accesul la primii 32 KB ai memoriei video; permite folosirea adaptoarelor color în modul MDA;

DIAG - limitează accesul la primii 4 KB ai memoriei MDA; permite doar modul text.

AUTOMODE.COM - validează / invalidează trecerea automată din modul EGA în modul CGA.

Opţiuni:

AUTOMODE E - validare trecere automată;

AUTOMODE D - invalidează trecerea automată.

Utilitare pentru comutarea rezoluţiei

Nume utilitar	ColoanexRinduri	Tip monitor necesar
RUN38	80x38	ECD
RUN43	80x43	ECD
RUN120	120x38	frecvenţă variabilă
RUN132	132x43	frecvenţă variabilă

Aceste utilitare se lansează pentru setarea modului în vederea unei aplicații astfel:

```
RUN### [nume program aplicației][parametrii program]
```

Exemple:

1) RUN120 DIR

- se va seta modul de lucru specificat (120 de caractere pe linie, 38 de linii pe ecran), după care se execută comanda DIR din sistemul de operare DOS, iar apoi se revine la modul de lucru inițial (cel din momentul lansării comenzii);

2) RUN120

- se setează modul de lucru specificat, după care se pot da alte comenzi, modul rămânând valid până la comanda "EXIT" care ne întoarce la modul de lucru inițial.

7.3.1.2. Folosirea rezoluției mărite la adaptorul GEMINI Multi EGA

Numeroase aplicații de larg interes permit folosirea unor rezoluții mai mari decât rezoluția maximă a standardului EGA de 640 x 350. Adaptorul GEMINI Multi EGA permite lucrul la rezoluții mai mari cu condiția să fie cuplat cu un monitor cu frecvență variabilă (ECD Hi Res). Monitoarele ECD mai puțin performante nu se vor putea sincroniza în aceste moduri de lucru. De asemenea, pentru a se putea lucra în aceste moduri, este necesară instalarea prealabilă a unor drivere specifice atât fiecărui mod de lucru în parte (rezoluție), cât și produsului aplicație care este folosit. Aceste drivere se află pe discheta cu utilitare care însoțește adaptorul, făcând posibil lucrul, în modurile extinse, cu cele mai răspândite produse software.

În cele ce urmează prezentăm felul în care trebuie procedat pentru câteva din aceste produse:

AUTOCAD, Versiuni 2.18-2.26

1) Se copiază în directorul curent și se lansează în execuție unul din programele:

DSVC6448.COM - pentru rezoluția 640 x 480;

DSVC7542.COM - pentru rezoluția 752 x 420;

DSVC8060.COM - pentru rezoluția 800 x 600.

2) Se intră în AUTOCAD și se configurează urmînd indicațiile din meniurile acestuia.

EGAPAIN, Versiunea 2005

- 1) Se copiază în directorul care conţine fişierele EGAPAIN.EXE şi EGASLIDE.EXE următoarele fişiere:
 RIXVIDEO.DSC - pentru toate rezoluţiile;
 640x480.CFG - pentru rezoluţia 640 x 480;
 752x410.CFG - pentru rezoluţia 640 x 410;
 800x600.CFG - pentru rezoluţia 800 x 600;
- 2) Se introduce comanda:
 EGASETUP &752x410,640x480 <ENTER>
 sau
 EGASETUP &800x600 <ENTER>
- 3) Se lansează EGAPAIN dându-se ca parametru rezoluţia dorită.
 Exemplu:
 EGAPAIN 752x410 <ENTER>

FRAMEWORK II, versiunea 1.0 sau peste

- 1) Se lansează SETUP.
 2) Din meniurile care urmează se selectează opţiunile:
 2, 2, 1, 1, 7 ajungându-se în meniul NEW SETTING.
 3) Se introduce numele driverului conform rezoluţiei dorite din tabelul:

Nume Drive	ColoanexLinii	Rezoluţie grafică
FW80x40.SC	80x40	640x480
FW80x53.SC	80x53	640x480
FW94x46.SC	94x46	752x420
FW100x42.SC	100x42	800x600
FW120x38.SC	120x38	960x350
FW132x38.SC	132x38	1056x350
FW132x43.SC	132x43	1056x350

- 4) Se tastează M pentru revenire în meniul principal.
 5) Se tastează 7 pentru salvarea modificărilor.
 6) Se introduce discheta EGA în unitatea A:
 7) Ieşire din SETUP.
 8) Lansare FRAMEWORK.

GEM, Versiunea 2.1 sau peste

După instalarea normală a lui GEM se execută următoarele operaţii:

- 1) Se introduce discheta EGA în unitatea A;
- 2) Se introduce comanda:
SCRNSTAL X <ENTER>

unde X este numele unităţii de disc în care s-a introdus discheta "GEM STARTUP";

- 3) Se selectează rezoluţia dorită pentru EGA;
- 4) Se răspunde celorlalte întrebări ale sistemului;
- 5) Se lansează GEM.

Microsoft WINDOWS, Versiunea 1.0 sau peste

- 1) Se fac copii ale dischetelor WINDOWS numite Setup și Build.
- 2) Se şterge CGA.DRV de pe discheta cu copia lui Setup.
- 3) Se copiază WVC###.DRV de pe discheta EGA pe discheta cu copia Setup.
- 4) Se copiază WVC###.GRB și WVC###.LGO de pe discheta cu copia Build.
- 5) Se pune discheta cu copia Setup în unitatea A: și se lansează Setup urmînd instrucţiunile manualului WINDOWS.
- 6) Se lansează WINDOWS.

Fişierele "WVC###" se aleg în funcţie de rezoluţia dorită conform tabelului:

Fişiere	ColoanexLinii	Rezoluţie grafică
WVC6448.DRV WVC6448.GRB WVC6448.LGO	80x40	640x480
WVC7542.DRV WVC7542.GRB WVC7542.LGO	96x46	752x420
WVC8060.DRV WVC8060.GRB WVC8060.LGO	100x42	800x600

VENTURA PUBLISHER, Versiunea 1.0 sau peste

După instalarea normală a lui VENTURA se execută următoarele:

- 1) Cu discheta EGA în unitatea A: se lansează VENTURA prin comanda:

VENTURA <ENTER>

- 2) Se introduce :

1 <ENTER> pentru versiunea 1.0;

1.1 <ENTER> pentru versiunea 1.1 sau peste.

- 3) Se selectează meniul "Driver Name" în care se alege

rezoluţia: 640 x 480 sau 800 x 630.

4) Se răspunde la celelalte întrebări ale programului, după care se trece la lansarea normală a lui VENTURA PUBLISHER.

WORD PERFECT, Versiunea 4.1 sau peste

WORD PERFECT foloseşte pentru configurarea sa rutinele EGA generale pentru modificarea rezoluţiei: RUN38, RUN43, RUN120 şi RUN132.(vezi paragraful precedent)

Procedura de instalare este următoarea:

1) Se lansează utilitarul de instalare al editorului WORD PERFECT printr-o comandă de forma:

```
RUN## WPS <ENTER>;
```

- 2) Se selectează opţiunea 3;
- 3) Se introduce numărul de linii, apoi cel de coloane dorit;
- 4) Se selectează opţiunea 0;
- 5) Se lansează WORD PERFECT printr-o comandă de tipul:

```
RUN### WP <ENTER>.
```

WORDSTAR

La fel ca şi WORD PERFECT programul WORDSTAR foloseşte pentru configurarea sa rutinele EGA generale pentru modificarea rezoluţiei : RUN 38, RUN43, RUN120 şi RUN132.

Procedura de setup este următoarea:

- 1) Se lansează WSCHANGE;
- 2) Se răspunde succesiv la întrebări astfel:

```
WS <ENTER>
```

```
WS <ENTER>
```

```
A /* meniu "selectare consolă" */
```

```
A /* meniu "selectare monitor" */
```

```
C /* meniu "dimensionare ecran" */
```

```
A /* meniu "selectare număr linii" */
```

```
număr linii <ENTER> /* 38 sau 43 linii */
```

```
B /* meniu "selectare număr coloane" */
```

```
număr coloane <ENTER> /* 80, 120 sau 132 coloane */
```

```
X
```

```
X
```

```
X
```

```
X
```

```
X
```

... şi ieşire din WSCHANGE;

- 3) Se lansează WORDSTAR prin comanda :

```
RUN### WS <ENTER>
```

unde RUN### este acea rutină , din cele menţionate, care se potriveşte cu numărul de linii şi coloane introduse în WSCHANGE.

LOTUS 1-2-3 Versiunea 2.0 sau peste

Pentru LOTUS sînt disponibile 2 drivere mod text și 3 drivere mod grafic selectabile conform tabelului:

Nume fişier	Mod	ColoanexLinii	Rezoluție grafică
LT120.DRV	text	120x43	—
LT132.DRV	text	130x43	—
LG64x48.DRV	grafic	—	640x480
LG75x42.DRV	grafic	—	752x420
LG80x60.DRV	grafic	—	800x600

Procedura de instalare este următoarea:

- 1) Se copiază driverele din tabelul de mai sus de pe discheta EGA în directorul LOTUS;
- 2) Se lansează programul INSTALL furnizat împreună cu LOTUS;
- 3) Se selectează succesiv meniurile:
 - "Advanced Options";
 - "Add new drivers to library";
 - "Modify Current Driver Set";
- 4) Se modifică setul de drivere;
- 5) Se salvează modificările;
- 6) Se lansează LOTUS în mod normal.

7.3.2. Adaptorul video GMEGA 800 PLUS

GMEGA 800 PLUS este tot un produs al firmei GEMINI cunoscut ca un adaptor EGA de înaltă rezoluție.

Principalele caracteristici tehnice generale sînt:

- Compatibilitate 100% hardware și software cu standardele IBM pentru MDA, CGA, HGC și EGA;
- Toate modurile de lucru sînt comutabile software;
- Rezoluția maximă în modul EGA este de 800 x 600 cu 16 culori din 64, la care se adaugă alte moduri suplimentare cu rezoluție mai bună;
- Este compatibil cu următoarele tipuri de monitoare: monocrom (TTL), color (RGB), color îmbunătățite (ECD), cu frecvență variabilă (ECD Hi Res); (pentru detalii vezi paragraful "Compatibilități Hardware" din capitolul "GEMINI Multi EGA").
- memorie extensibilă pînă la 256 KB;
- help activ pentru adaptor și pentru utilitare;
- interfață creion optic.

Modurile de lucru

Pentru modurile EGA standard, CGA și MDA parametrii sînt similari cu cei de la adaptorul Multi EGA și sînt valabile tabelele de la acel paragraf.

Pentru modurile EGA de înaltă rezoluție parametrii precum și tipurile compatibile de monitoare sînt date în tabelul:

Mod	Tip	Format	Monitor	Rezoluție
3	text	80x##	TTL/ECD	640x350
3	text	120x##	TTL/ECD	960x350
3	text	132x##	TTL/ECD	1056x350
10	grafic	120x38	TTL/ECD	960x350
10	grafic	132x43	TTL/ECD	1056x350
3	text	100x@@	HiResECD	800x600
10	grafic	80x40	HiResECD	640x600
10	grafic	90x46	HiResECD	752x420
10	grafic	100x42	HiResECD	800x600

unde:

reprezintă una din valorile: 21, 25, 26, 29, 38 sau 43,
iar @@ reprezintă una din valorile : 37, 42, 46, 50, 66 sau 75.

Observații:

1) Compatibilitatea cu un tip mai slab de monitor (de ex.: TTL), implică automat compatibilitatea și cu tipurile mai evolute (de ex.: ECD sau Hi Res ECD).

7.3.2.1. Suport Software

Adaptorul GMEGA 800 PLUS este însoțit de o dischetă conținând: utilitare, programe pentru schimbarea modurilor și a rezoluției, cât și programele necesare folosirii la înaltă rezoluție a diferite produse program larg răspândite.

HELP.EXE - oferă informații și asistență pentru exploatarea adaptorului EGA;

RAMEGA.EXE - este un utilitar rezident în memorie și poate fi folosit pentru a mări viteza calculatorului, prin copierea BIOS-ului EGA din EPROM în RAM-ul utilizator.

Utilitarele EGA.COM, VCGC.COM, AUTOMODE.COM, MDA.COM, CGA.COM și SWITCH.EXE au aceleași funcții cu cele de la adaptorul

Multi EGA.

RUN.EXE - este un utilitar pentru comutarea rezoluţiei, care reuneşte funcţiile utilitărelor RUN## de la adaptorul Multi EGA, la care se adaugă alte funcţii noi. Utilitarul este autodocumentat.

Observaţie:

RUN.EXE nu este capabil să facă distincţie între monitoarele ECD şi cele Hi Res ECD, de aceea revine în sarcina utilizatorului evitarea comutării în moduri de lucru incompatibile cu monitorul folosit. Altfel, se poate deregla sistemul de videoafişare, revenirea în exploatarea normală necesită resetarea calculatorului, iar uneori este chiar posibil să se avarieze videomonitorul.

7.3.2.2. Folosirea rezoluţiei mărite la adaptorul GMEGA 800 PLUS

Prezentăm procedurile de instalare a driverelor pentru rezoluţie mărită, specifice diferitelor programe larg răspândite:

AUTOCAD, Versiunile 2.18-2.62 şi Release 9 şi 10

Pentru AUTOCAD versiunile 2.18 - 2.62 se procedează la fel ca pentru adaptorul Multi EGA.

Pentru AUTOCAD Release 9 şi 10 se procedează astfel:

1) De pe discheta EGA se copiază în directorul AUTOCAD de pe hard disc fişierele:

- DSVC10i.COM - program de instalare folosit pentru selectarea rezoluţiilor şi a culorilor;
- DSVC10.COM - driver de înaltă rezoluţie pentru AUTOCAD în mediu cu un singur monitor;
- DSVC102.COM - driver de înaltă rezoluţie pentru AUTOCAD în mediu cu două monitoare.

2) Se lansează programul DSVC10i, în cadrul căruia se selectează driverul (implicit DSVC10), vectorul de întrerupere (implicit 7AH) şi rezoluţia:

- 1 - pentru 640 x 480;
- 2 - pentru 800 x 600;
- 3 - pentru 640 x 350;
- 4 - pentru 752 x 420.

3) Se aleg (opţional) culorile şi se iese din DSVC10i.

4) Se lansează AUTOCAD şi se configurează.

EGAPAIN, Versiunea 2005

Procedura este identică cu cea prezentată pentru Multi EGA.

Notă:

Înainte de a putea fi editate în modul de înaltă rezoluție, fişierele EGAPAIN de rezoluție standard, (cu extensie SCR) trebuie translatate folosind utilitarul XLATE.EXE livrat în pachetul EGAPAIN.

FRAMEWORK II: Versiuni 1.0 și 1.1

Procedura este identică cu cea prezentată pentru Multi EGA.

Microsoft WINDOWS: Versiuni 1.0, 2.0 și WINDOWS/286

Pentru WINDOWS versiunea 1.0 procedura este cea descrisă pentru adaptorul Multi EGA.

Pentru WINDOWS versiunea 2.0 sau WINDOWS/286 se folosesc aceleași drivere ca și pentru WINDOWS versiunea 1.0 procedându-se astfel:

- 1) Se introduce discheta Setup WINDOWS în unitatea A: și se lansează Setup urmînd instrucțiunile manualului WINDOWS;
- 2) Se operează în programul Setup pînă apare cererea: "DISPLAY DRIVER DISKETTE";
- 3) Se introduce discheta EGA cu driverele;
- 4) Se selectează rezoluția;
- 5) Se continuă (opțional) programul Setup WINDOWS conform instrucțiunilor manualului WINDOWS.
- 6) Se lansează WINDOWS.

VENTURA PUBLISHER: Versiunea 1.0 sau 1.1

Procedura este identică cu cea prezentată pentru Multi EGA.

WORDPERFECT: Versiuni de la 4.0 la 4.2

Față de procedura descrisă pentru adaptorul Multi EGA apar deosebiri la pașii 1) și 5) ca urmare a folosirii programului unic RUN pentru modificarea rezoluției. Programul RUN acceptă ca parametru rezoluția dorită.

Procedura este următoarea:

- 1) RUN coloane x linii WP/S <ENTER>

Exemplu:

RUN 120 x 43 WP/S <ENTER>

...
paşii 2)-4) identici cu cei corespunzători de la descrierea procedurii pentru adaptorul Multi EGA.

...
5) RUN coloane x linii WP <ENTER>

Exemplu:

RUN 120 x 43 WP <ENTER>

WORDPERFECT: Versiunea 5.0 sau peste

Drivererele de înaltă rezoluţie pentru acest produs pot fi folosite doar cu un monitor cu frecvenţă variabilă (Hi Res ECD), alte tipuri de monitoare ar putea fi avariate prin folosirea acestor drivere.

Procedura de instalare a driverelor este următoarea:

- 1) Cu WORDPERFECT deja instalat se introduce în unitatea A: discheta EGA cu driverele ;
- 2) Se comută pe directorul care conţine WORDPERFECT;
- 3) Se dă comanda: COPY A:* .WPD <ENTER>;
- 4) Se lansează WORDPERFECT;
- 5) După comenzile : Shift-F1, Selecţie 3 şi Selecţie 5, se alege rezoluţia;
- 6) Se apasă ENTER până la revenirea în meniul principal a lui WORDPERFECT.

WORDSTAR

Procedura este identică cu cea prezentată pentru Multi EGA.

**LOTUS 1-2-3: Versiunile 2.0 şi
Symphony: Versiunea 1.0 sau 1.1**

Pentru aceste produse sînt disponibile 4 drivere mod grafic şi 4 drivere mod text.

Rezoluţiile maxime accesibile prin aceste drivere cit şi compatibilitatea lor cu diferitele tipuri de monitoare sînt specificate în următoarele două tabele:

Driver grafic	Rezoluţie	Monitor
LG64x35M.DRV	640x350	monocrom
LG64x48.DRV	640x480	HiResECD
LG75x42.DRV	752x420	HiResECD
LG80x60.DRV	800x600	HiResECD

Driver text	ColoanexLinii	Monitor
LT120.DRV	120x43	ECD
LT132.DRV	132x43	ECD
LT120M.DRV	120x43	monocrom
LT132M.DRV	132x43	monocrom

Pentru LOTUS 1-2-3 procedura de instalare a driverelor este cea prezentată pentru adaptorul Multi EGA; pentru SYMPHONY se procedează astfel:

1) Se copiază driverele din tabelele de pe discheta EGA în directorul SYMPHONY;

2) Se lansează programul INSTALL, furnizat împreună cu SYMPHONY;

3) Se selectează : "CHANGE SELECTIONS IN A DRIVER SET", și se urmează instrucțiunile afișate pe ecran;

4) Se introduce "Y" pentru a adăuga drivere individuale; se urmează instrucțiunile. După adăugarea driverelor individuale există posibilitatea modificării driverelor curente.

5) Se selectează opțiunea : "TEXT AND GRAPHICS" pentru a schimba driverele; se selectează driverele din lista prezentată.

6) Se selectează opțiunea : "SAVE CHANGES" pentru salvarea modificărilor.

7) După ieșirea din INSTALL se poate lansa programul SYMPHONY pentru exploatarea curentă cu modurile de lucru cu rezoluție înaltă.

7.4. ADAPTOARE VGA

Standardul VGA, apărut în anul 1987, a fost elaborat de către firma IBM pentru noua sa generație de calculatoare PS/2, cu scopul de a oferi o interfață video care să răspundă cerințelor profesionale ale utilizatorilor. Foarte repede după apariție, ceilalți producători au adoptat noul standard, dezvoltând adaptoare compatibile VGA pentru toată gama de calculatoare personale (IBM PC-XT, AT și compatibile).

Standardul VGA ascunde o serie de noutăți tehnice. Pentru afișarea celor 262144 de tonalități coloristice, vechile monitoare comandate prin semnale TTL nu mai erau adecvate. Monitoarele EGA comandate prin 6 semnale TTL sînt capabile să genereze doar pînă la 64 culori diferite (2 la puterea a 6-a). Adaptoarele VGA generează un semnal video complex, prin care numărul de culori generabile este, practic, nelimitat. Aceasta necesită însă folosirea unor noi tipuri de monitoare, cele de la tipurile EGA și CGA nefiind capabile să prelucreze semnalul

video complex. De asemenea rezoluţia sporită de 640 x 480 puncte nu este suportată de monitoarele EGA şi CGA, pentru aceasta fiind necesare monitoare de înaltă rezoluţie cu frecvenţa ridicată a liniilor (ECD Hi-Res) sau monitoare cu frecvenţă variabilă (Multisync).

Trebuie, totuşi, menţionat faptul că adaptoarele VGA nu numai că emulează standardele anterioare, ci au ieşiri suplimentare TTL pentru comanda monitoarelor EGA, CGA sau monocolor, deci pot fi folosite cu aceste monitoare, dar nu în modul VGA.

Adaptoarele VGA actuale diferă deja destul de mult faţă de standardul IBM, dispunând de funcţiuni şi moduri de lucru care depăşesc cu mult standardul iniţial. Sînt deja uzuale modurile de lucru cu rezoluţia de 600 x 400 puncte cu 256 culori, sau 800 x 600 şi 1024 x 768 puncte cu 16 culori. Adaptoarele Super VGA pot lucra la rezoluţii de 640 x 480 puncte cu 256 culori sau chiar 800 x 600 puncte cu 16 sau 256 culori, iar cele din categoria Extended VGA realizează moduri de lucru cu rezoluţia de 1024 x 768 puncte cu 16 sau 256 culori.

Memoria RAM video a acestor tipuri de adaptoare este de 512 KB sau chiar 1024 KB.

Adaptoarele VGA comunică cu calculatorul printr-o magistrală de date de 8 biţi (pentru PC-XT) sau de 16 biţi (pentru PC-AT). Adaptoarele de 16 biţi au, în general, viteze mult mai mari la afişarea de text şi de imagine. Unele dintre acestea pot fi montate şi în calculatoare PC-XT în slot-uri de 8 biţi, renunţînd, bine-nţeles, la sporul de viteză, oferit de magistrala de 16 biţi.

Anexa 3 cuprinde principalii parametri pentru cîteva tipuri de adaptoare VGA mai răspîndite, realizate de diferite firme producătoare.

7.4.1. Adaptorul TIC-600P VGA-PARADISE VGA

TIC-600P VGA este un adaptor video de mare performanţă, dispunînd de o magistrală rapidă de 16 biţi pentru conectarea la calculatorul gazdă.

Principalele caracteristici tehnice generale ale acestui adaptor video sînt următoarele:

- compatibilitate hardware 100% cu standardul IBM VGA pentru sistemele PS/2;

- magistrala de date dublată la 16 biţi care oferă posibilitatea transferului de date pentru afişarea pe monitor cu o rată dublă faţă de adaptoarele similare pe 8 biţi;

- BIOS rapid cu acces la primitivele video printr-o magistrală de 16 biţi datorită căreia operaţiunile de afişare a textelor sau de vizualizare a imaginilor sînt de peste două ori mai rapide decît în cazul adaptoarelor de 8 biţi;

- compatibilitate software cu standardul IBM EGA şi MCGA pentru IBM PS/2 Model 25 şi Model 30;

- compatibil cu software-ul scris pentru standardele IBM CGA, HCG şi MDA;
- rezoluţie extinsă 800 x 600 puncte cu 16 culori;
- mod text cu maximum 132 coloane;
- rezoluţii de 640 x 480 puncte şi 640 x 400 puncte cu 256 culori;
- memorie video de 512 KB;
- paletă de 262000 culori posibile;
- compatibilitate cu monitoarele analogice pentru IBM PS/2 modelele 8503, 8512 şi 8513, cit şi echivalente, şi cu monitoarele analogice cu frecvenţă variabilă (Hi Res ECD).

Moduri de lucru

Tabelele următoare indică modurile video şi rezoluţiile disponibile pentru adaptorul TIC-600P VGA de 16 biţi.

Moduri VGA standard

Mod	Tip	Culori	Format	Mărime caracter	Număr pagini	Rezoluţie
0,1*	text	16/256	40x25	8x8	8	320x200
0,1***	text	16/256	40x25	8x14	8	320x350
0,1	text	16/256	40x25	9x16	8	360x400
2,3*	text	16/256	80x25	8x8	8	640x200
2,3***	text	16/256	80x25	8x14	8	640x350
2,3	text	16/256	80x25	9x16	8	720x400
4,5	grafic	4	40x25	8x8	1	320x200
6	grafic	2/256	80x25	8x8	1	640x200
7***	text	4	80x25	9x14	8	720x350
7	text	4	80x25	9x16	8	720x400
-	grafic	16/256	40x25	8x8	8	320x200
E	grafic	16/256	80x25	8x8	4	640x200
F	grafic	4	80x25	8x14	2	640x350
10	grafic	16/256	80x25	8x14	2	640x350
11	grafic	2/256	80x30	8x16	2	640x480
12	grafic	16/256	80x30	8x16	2	640x480
13	grafic	256/256	40x25	8x8	2	320x200

Observații:

- 1) * - indică moduri tipice CGA;
- 2) *** - indică moduri tipice EGA;
- 3) 16/256 - semnifică 16 culori afișate simultan din 256 posibile.

Moduri VGA extinse

Mod	Tip	Culori	Format	Mărime caracter	Număr pagini	Rezoluție
54+	text	16/256	132x43	7x9	8	924x387
54++	text	16/256	132x43	8x9	8	1056x387
55+	text	16/256	132x25	7x16	8	924x400
55++	text	16/256	132x25	8x16	8	1056x400
56+	text	4	132x43	7x9	8	924x387
56++	text	4	132x43	8x9	8	1056x387
57+	text	4	132x25	7x16	8	924x400
57++	text	4	132x25	8x16	8	1056x400
58	grafic	16/256	100x75	8x8	2	800x600
59	grafic	2	100x75	8x8	2	800x600
5E	grafic	256/256	80x25	8x16	2	640x400
5F	grafic	256/256	80x30	8x16	2	640x480

Observații:

- 1) + - pentru monitoare EGD.
- 2) ++ - pentru monitoare Hi Res EGD.
- 3) Modurile 5EH și 57H oferă imagini color de calitate fotografică. Aceste moduri caracterizează adaptoarele cunoscute sub denumirea sugestivă și larg răspândită PARADISE VGA, ca o marcă a calității deosebite a imaginilor prezentate. Evident, acestea pot fi folosite doar cu monitoare cu frecvență variabilă, singurele care oferă posibilitatea lucrului la înaltă rezoluție (peste 350 linii).

7.4.1.1. Sisteme cu două monitoare

Adaptorul TIC-600P VGA poate fi folosit concomitent cu un alt adaptor video. Se pot crea astfel configurații cu două adaptoare video și două monitoare la un singur calculator. Al doilea adaptor video trebuie să fie ori un adaptor monocolor folosit cu un monitor alb-negru, ori un adaptor CGA folosit cu un monitor RGB. Acestea sînt singurele configurații cu mai multe adaptoare și monitoare video, acceptate de către adaptorul TIC-600P VGA. Restricții există și în privința modurilor de lucru ale celor două adaptoare, moduri care nu trebuie să intre în conflict. Astfel, dacă unul dintre adaptoare lucrează într-un mod color, atunci al doilea va putea lucra doar într-unul din modurile monocolor (MDA, Hercules) și invers. Modurile color nu intră în conflict cu cele monocolor, datorită faptului că zonele de memorie video aferente celor două moduri de lucru sînt

asimilate unor spaţii de adrese diferite şi disjuncte. Astfel, într-un calculator cu două sisteme de videoafişare care respectă restricţiile de mai sus, cele două monitoare pot afişa imagini diferite (acesta ar fi şi sensul folosirii unui sistem video dublu într-un mediu cu un singur utilizator).

Mai nou apar tot mai multe programe de firmă care dispun de opţiunea de a lucra cu două monitoare. Astfel, dacă unul dintre monitoare funcţionează ca terminal conversaţional de operare, al doilea poate fi folosit pentru afişarea de rezultate, grafice, imagini, animaţie, informaţii de depanare ş.a.m.d.

7.4.1.2. Suport Software

Adaptorul video PARADISE VGA este furnizat împreună cu una sau mai multe dischete, conţinând utilitare pentru: configurarea adaptorului, stabilirea modului de lucru, testarea configuraţiei ş.a.m.d. Tot pe aceste dischete se găsesc şi driverele pentru exploatarea modurilor extinse (cu rezoluţie sporită) ale diferitelor produse software, larg răspândite.

Utilităţile şi funcţiile lor sînt următoarele:

RAMBIOS.EXE

Este un utilitar rezident, lansabil sub DOS şi care are rolul de a mări viteza de lucru a videoadaptorului prin copierea BIOS-ului VGA din memoria EPROM lentă de pe placa adaptor, în memoria RAM a calculatorului, unde accesul la instrucţiunile programului este mult mai rapid.

RAMBIOS.SYS

Este un driver de periferic care poate fi instalat rezident în memorie prin declarare în fişierul CONFIG.SYS şi are aceeaşi funcţie ca şi utilitarul RAMBIOS.EXE cu deosebirea că, operaţia de copiere a BIOS-ului VGA se realizează în mod automat la încărcarea sistemului, fără a mai fi necesară apelarea în mod explicit a utilitarului RAMBIOS. Pentru instalarea acestui driver se va insera comanda:

```
DEVICE=RAMBIOS.SYS
```

în fişierul CONFIG.SYS din partiţia DOS a sistemului.

VGAPROF.EXE

Este un utilitar care permite comutarea adaptorului între diferitele moduri de lucru şi standarde pe care acesta le poate emula. Lansat fără parametri, programul oferă un meniu din care se pot realiza succesiv selecţiile dorite. Lansat cu parametri, programul ocoleşte meniul, trecînd direct la execuţia opţiunii specificate. Aceste opţiuni pot fi:

VGA - setează modul VGA (acesta este şi modul de lucru implicit);

CGA - setează modul CGA ;
 MDA - setează modul MDA;
 HERCO - setează modul Hercules cu 1 pagină de memorie grafică alocată;
 HERC1 - setează modul HERCULES cu 2 pagini de memorie grafică alocată;
 COLOR - permite folosirea modurilor video color;
 MONO - permite folosirea modurilor video monocolor;
 13225 - setează modul color, cu 132 coloane și 25 linii de text. Acest mod poate fi exploatat doar prin programele la care este prevăzut în mod explicit acest mod de lucru;
 13243 - setează modul color, cu 132 coloane și 43 linii de text. Acest mod poate fi exploatat doar prin programele la care este prevăzut în mod explicit acest mod de lucru;
 LOCK - memorează starea curentă a adaptorului video astfel încît această stare se va menține după o inițializare la cald a calculatorului. Dacă lipsește această comandă, de regulă, la reincărcarea sistemului starea curentă se pierde;
 REBOOT - echivalent cu LOCK urmat de CTRL-ALT-DEL.

Observație:

Oricare din ultimii doi parametri poate fi folosit în conjuncție cu unul din precedenții. De exemplu:
 VGAPROF CGA LOCK <ENTER>
 VGAPROF HERC1 REBOOT <ENTER>

7.4.1.3. Folosirea modurilor extinse la adaptorul Paradise VGA

Prezentăm procedurile de instalare a driverelor pentru modurile de lucru extinse, cu rezoluție mărită, specifice diferitelor produse program larg răspindite:

AUTOCAD: Versiuni 2.18-2.60 și Release 9

Drivererele disponibile pentru folosirea AUTOCAD în modurile extinse sînt date în tabelul:

Autocad	Rezoluție	Driver
Versiuni 2.18-2.60	640x480-8 culori 800x600-8 culori	DS640.EXE DS800.EXE
Release 9	800x600-8 culori	DS800R9.EXE

Procedura de instalare a driverelor, abstractie făcînd de numele lor, este similară celei descrise pentru adaptorul video Multi EGA.

Notă: Driverul pentru Release 9 dispune de opţiunea -i care înlocuieşte fondul standard alb al AUTOCAD-ului cu un fond negru.

Exemplu:

DS800R9 -i <ENTER>

FRAMEWORK II: Versiunea 1.0 sau peste

Drivererele disponibile sînt date în tabelul:

Nume Drive	ColoanexLinii	Rezoluţie grafică
PVGA1.SC	132x25	640x480
PVGA2.SC	132x43	640x480
PVGA3.SC	132x25	800x600
PVGA4.SC	132x43	800x600
PVGA5.SC	—	800x600

Procedura de instalare a driverelor este similară cu cea descrisă pentru adaptorul Multi EGA.

GEM: Versiunea 2.1 sau peste

Procedura de instalare este cea descrisă pentru adaptorul Multi EGA.

Microsoft WINDOWS: Versiunea 2 şi Microsoft EXCEL

Aceste programe sînt încă printre puţinele produse software care pot exploata modurile cu rezoluţie mare (640x400, 640x480) şi cu 256 de culori simultane. Memoria video necesară pentru aceste moduri de lucru este de 512K.

Sînt disponibile următoarele drivere:

- 1) "Paradise VGA 16 Bit Card 256 Colors", pentru modurile:
 - 640x400 - 26 culori
 - 640x480 - 256 culori
- 2) "VGA 16 Bit Card", pentru modurile:
 - 800x600 - 2,8 sau 16 culori
 - 640x480 - 2,8 sau 16 culori.

Procedura de instalare a acestor drivere este următoarea:

- 1) Se lansează programul de instalare, Setup, al

produsului WINDOWS sau EXCEL.

2) Se operează pînă apare întrebarea relativ la tipul de display; se răspunde "Others".

3) Se introduce discheta cu utilităţile VGA în unitatea A:.

4) Se selectează una dintre cele două opţiuni de driver arătate mai sus.

5) Se continuă, eventual, programul Setup pentru alte configuraţii.

6) După ieşirea din Setup se poate lansa WINDOWS sau EXCEL.

Observaţii:

După terminarea procedurii de mai sus, WINDOWS sau EXCEL va lucra în modurile implicite pentru fiecare dintre driverele amintite, adică:

1) "Paradise VGA 16 Bit Card", modul 640x480 - 256 culori;

2) "VGA 16 Bit Card", modul 640x480 - 8 culori.

Pentru a putea lucra şi în celelalte moduri de lucru disponibile se procedează astfel:

După pasul 5) din procedura de instalare se introduce cu ajutorul unui editor oarecare în fişierul WIN.INI următoarea secvenţă de comenzi:

```
[display]
width=(rezoluţie orizontală dorită)
height=(rezoluţie verticală dorită)
colors=(număr culori dorit)
```

Exemple:

1) Exemplu corect...

```
[display]
width=640
height=480
colors=256
```

2) Exemplu greşit...

```
[display]
width=800
height=600
colors=256
```

Observaţie:

Al doilea exemplu este greşit deoarece parametrii specificaţi sînt incompatibili între ei, indicînd un mod de lucru inexistent, deoarece rezoluţia de 800x600 puncte admite cel mult 16 culori la acest adaptor video.

VENTURA PUBLISHER: Release 1.1

1) Se instalează VENTURA PUBLISHER cu opţiunea: "IBM Enhanced Card/Enhanced Display(640x350)" sau "IBM Personal System/2 Model 50, 60, 80 VGA (640x480) to colors".

2) Se lansează programul VPDRIVER.EXE de pe discheta cu utilităţile VGA.

3) Se alege opţiunea "Paradise VGA16 Bit Card extended graphics and multi-frecvency display(800x600)", pentru adaptorul video, cit şi pentru monitor.

4) Se răspunde la celelalte întrebări ale programului.

5) Se lansează programul VENTURA PUBLISHER care va lucra cu rezoluţia de 800x600 puncte.

WORD PERFECT: Versiunea 4.2 sau peste

Ga moduri de lucru extinse sînt accesibile modurile text cu 132 de coloane şi 25, respectiv 43 de linii.

Procedura de instalare este următoarea:

1) Inaintea lansării editorului WORD PERFECT se introduce una din comenzile:

- pentru modul 132 linii x 25 coloane, comanda:

VGAPROF 13225 <ENTER>

- pentru modul 132 linii x 43 coloane, comanda:

VGAPROF 13243 <ENTER>

- pentru modul 80 linii x 25 coloane, comanda:

VGAPROF VGA <ENTER>

2) Se lansează editorul WORD PERFECT în modul configurare,

WP/S <ENTER>

3) Din meniul afişat se selectează opţiunea 3.

4) Se introduce numărul de linii (25 sau 43) şi numărul de coloane (80 sau 132). Se apasă <ENTER> pînă la revenirea în meniul principal.

5) Se alege opţiunea 0 pentru acceptarea configuraţiei, după care se intră în editorul WORD PERFECT.

WORDSTAR: Release 3.3

Se poate modifica programul WORDSTAR pentru a crea o versiune a sa care să permită lucrul în modul text cu 132 coloane.

Procedura este următoarea:

1) Se creează într-un director separat o copie, fie aceasta WS132.COM a fişierului WS.COM.

2) In acelaşi director se vor copia fişierele:

DEBUG.COM - din sistemul DOS,

MAKE.BAT - de pe discheta VGA,

43. - de pe discheta VGA,

25. - de pe discheta VGA,

VGAPROF.EXE - de pe discheta VGA.

3) Din acest director se dă comanda :

MAKE nn nume-fişier <ENTER>

unde:

nn - este numărul de rînduri dorit(25 sau 43),

nume-fişier - este numele copiei WORDSTAR în cazul de faţă WS132.COM).

Secvenţa de lansare a noului WORDSTAR creat este următoarea:

a)

VGAPROF 13225 <ENTER>

sau

VGAPROF 13243 <ENTER>
b)
WS132 <ENTER>

WORDSTAR PROFESIONAL: Release 4.0

Pentru lucrul în mod text cu 132 coloane se execută paşii 1) şi 2) de la procedura WORDSTAR pentru adaptorul video Multi EGA.

Urmează:

3) VGAPROF 13225 <ENTER>

sau

VGAPROF 13243 <ENTER>
4) WS <ENTER>

CADVANCE

Este accesibil modul grafic cu rezoluţia 800x600 puncte. Procedura de lucru este următoarea:

1) Se copiază de pe discheta VGA fişierul GS800.DRV în directorul CADVANCE sub numele GS.DRV.

2) Se lansează CADVANCE, care va funcţiona în modul cu rezoluţia 800x600 puncte.

7.4.2. Adaptorul video Oak Technology VGA

Adaptorul VGA produs de firma Oak Technology, Inc. are următoarele caracteristici tehnice generale:

- compatibilitate hardware 100% cu standardul IBM VGA;
- compatibilitate cu standardele MDA, CGA, HGC şi EGA prin emulare;
- memorie RAM video cu acces pe 32 de biţi;
- compatibilitate cu monitoarele analogice, cât şi cu cele digitale;
- suportă modul grafic extins cu rezoluţia de 800x600 puncte cu 16 culori;
- suportă modul text cu 132 coloane;
- capacitatea memoriei RAM video este de 256 KB.

Moduri de lucru

Adaptorul OTI VGA suportă toate modurile VGA standard, (a se vedea tabelul "Moduri VGA standard" de la adaptorul TIC-600P VGA) la care se adaugă modurile VGA extinse din tabelul:

Mod	Tip	Culori	Format	Mărime caracter	Număr pagini	Rezoluție
50	text	16	132x25	8x14	8	1056x350
51	text	16	132x43	8x8	5	1056x344
52	grafic	16	100x75	8x8	1	800x600

7.4.2.1. Suport Software

Pentru comutarea între diferitele standarde video emulate sau moduri de lucru este disponibil utilitarul VGAMODE.EXE. Parametrii acestui utilitar sînt:

C - pentru emulare CGA;

M - pentru emulare MDA;

E - pentru emulare EGA;

V - pentru comutare în modul normal VGA sau numărul corespunzător al modului VGA standard sau extins așa cum apare în tabelele cu modurile de lucru.

Selectarea unui anumit mod de lucru se face prin lansarea utilitarului VGAMODE.EXE urmat de parametrul corespunzător.

Exemple:

1) Comutarea adaptorului în modul emulare EGA, se realizează prin comanda,

VGAMODE E <ENTER>

2) Comutarea în modul VGA standard numărul 3 - text, 25 linii x 80 coloane,

VGAMODE 3 <ENTER>

3) Comutarea în modul VGA extins numărul 52 - grafic, 800x600 puncte, 16 culori,

VGAMODE 52 <ENTER>

7.4.2.2. Folosirea modurilor extinse la adaptorul video OTI-VGA

Prezentăm procedurile de instalare a driverelor pentru modurile extinse specifice diferitelor produse program larg răspândite.

AUTOCAD: Versiuni 2.18 sau peste și Release 9, 10

Se poate lucra în modul grafic cu rezoluția de 800x600 puncte cu 16 culori folosind unul dintre driverele:

DSVGA.EXE - pentru versiunea 2.18 sau peste;

DSVGA9.EXE - pentru Release 9;

DSVGA10.EXE - pentru Release 10.

Procedura de instalare a driverelor este similară cu cea descrisă pentru adaptorul video Multi EGA.

FRAMEWORK II: Versiunea 1.0 sau peste

Driverelor disponibile împreună cu modurile de lucru corespunzătoare sînt indicate în tabelul de mai jos:

Nume Drive	ColoanexLinii	Rezoluție grafică
OTI1.SC	132x25	640x480
OTI2.SC	132x43	640x480
OTI3.SC	132x25	800x600
OTI4.SC	132x43	800x600
OTI5.SC	—	640x480
OTI6.SC	—	600x800

Procedura de instalare este similară cu cea prezentată pentru adaptorul video Multi EGA.

GEM: Versiunea 3

Pentru a se putea lucra cu rezoluția grafică de 800x600 puncte în 16 culori se instalează driverul SDVGA8.VGA de pe discheta "OTI DRIVER #1" care este furnizată împreună cu

adaptorul video.

Procedura de instalare este următoarea:

1) Se fac copii ale dischetelor "System Master" și "Screen Disk #2" din produsul GEM.

2) Se introduce discheta "OTI DRIVER #1" în unitatea A: și se tastează comanda:

GEMINSTL <ENTER>

3) În continuare se procedează conform instrucțiunilor programului lansat, până la terminarea acestuia.

4) Se introduce copia "System Master" în unitatea A:, după care se tastează comanda:

GEMPREP <ENTER>

În acest program se selectează succesiv opțiunile:

"Install new configuration",
"Oak Technology Inc. 16 - color VGA 800",

iar în continuare se urmează instrucțiunile acestui program până la terminarea lui.

WINDOWS: Versiunea 2 și WINDOWS/386

La aceste produse este accesibilă rezoluția de 800x600 puncte procedind în felul următor:

1) Se lansează programul SETUP de instalare al lui WINDOWS.

2) Se selectează opțiunea "Other" pentru tipul de adaptor video.

3) Se introduce discheta VGA cu driverul corespunzător în unitatea A: și anume:

"OTI DRIVER DISK #1" pentru WINDOWS 2, respectiv
"OTI DRIVER DISK #2" pentru WINDOWS/386.

4) În meniul activat prin opțiunea "Other" din SETUP se selectează:

"OAK TECHNOLOGY INC. VGA 800x600 color display".

5) După terminarea programului SETUP, se poate lansa WINDOWS în modul grafic extins selectat prin procedura de mai sus.

VENTURA PUBLISHER: Release 1.1

Procedura de instalare a driverului pentru rezoluția de 800x600 puncte este asemănătoare cu cea descrisă pentru adaptorul video TIC-600P VGA cu următoarele deosebiri:

-la pasul 2) se lansează programul VP11.EXE de pe discheta "OTI DRIVER DISK #1";

-la pasul 3) se alege opțiunea :

"OAK TECHNOLOGY INC. VGA 800 16 - color Display".

LOTUS 1-2-3: Versiunea 2

Drivererele disponibile împreună cu modurile de lucru corespunzătoare sînt date în tabelul:

Nume Drive	Mod	ColoanexLinii	Rezoluție grafică
OAK25V2.DRV	text	132x25	—
OAK43V2.DRV	text	132x43	—
OAK640V2.DRV	grafic	—	640x480
OAK800V2.DRV	grafic	—	800x600

Procedura de instalare este similară cu cea descrisă pentru adaptorul video Multi EGA.

WORD PERFECT: Versiunea 4.2 sau peste

Editorul de texte WORD PERFECT poate lucra în modul text cu 132 de coloane; pentru acesta se tastează comanda:

VGAMODE 51 <ENTER>

după care se continuă cu pașii 2)-5) de la procedura pentru adaptorul video TIC-600P VGA.

WORDSTAR: Release 3.3

Această versiune a programului WORDSTAR poate fi modificată pentru a crea o versiune a sa capabilă să lucreze în modul text cu 132 de coloane. Acest lucru se realizează cu ajutorul utilitarului PATCHWS.EXE furnizat de firma Oak Technology, împreună cu adaptorul video.

Procedura de creare a versiunii modificate este următoarea:

1) Se crează o copie a fișierului WS.COM cu numele WS132.COM.

2) Se lansează utilitarul PATCHWS.EXE, cu care se operează asupra copiei create.

3) Se crează un fișier batch cu comenzile:

VGAMODE 51

WS132

VGAMODE 3

și se va apela versiunea de WORDSTAR modificată prin intermediul acestui fișier la fiecare utilizare a sa.

WORDSTAR PROFESIONAL: Release 4.0

Pentru lucrul în mod text cu 132 de coloane se execută paşii 1) și 2) de la procedura WORDSTAR pentru adaptorul Multi EGA.

Urmează comenzile:

3) VGAMODE 51 <ENTER>

4) WS <ENTER>

5) VGAMODE 3 <ENTER>

7.5. Concluzii

Prin prezentarea a cîteva tipuri particulare de adaptoare video în acest capitol, nu ne-am propus epuizarea tuturor variantelor posibile ale acestora. Acest lucru este imposibil, mai ales că, permanent, apar tipuri noi de adaptoare video cu performanțe tot mai bune. De aceea recomandăm utilizatorilor să consulte documentația, aferentă adaptorului cu care lucrează, mai ales, atunci cînd doresc să folosească modurile de lucru extinse.

Nu este recomandabilă folosirea driverelor pentru moduri de lucru extinse, decît la adaptoarele video pentru care acestea au fost elaborate. Utilizarea acestor drivere la alte adaptoare video poate avea efecte imprevizibile asupra funcționării sistemului de videoafişare.

Cele prezentate în acest capitol pot servi pentru exploatarea adaptoarelor particulare prezentate, dar pot constitui un ghid general și pentru alte tipuri de adaptoare, oferind șansa exploatării adecvate a acestora chiar și în lipsa documentației aferente. Din varietatea de exemple privind procedurile de instalare a driverelor pentru moduri de lucru extinse se pot deduce cu ușurință proceduri similare pentru tipuri necunoscute de adaptoare folosind driverele pentru moduri de lucru extinse corespunzătoare acestora. Acest lucru este ușurat și de interfața "prietenosă" a programelor de instalare a celor mai multe produse software larg răspindite.

8. Imprimante

Imprimantele sînt dispozitive periferice de ieşire alfanumerice sau grafice, avînd funcţia de vizualizare pe un suport fizic adecvat care, de obicei, este hîrtia, a informaţiei primite de la calculator. Originea acestor echipamente trebuie căutată în evoluţia maşinilor de scris, primele imprimante legate la un calculator fiind foarte asemănătoare unor maşini de scris electrice.

8.1 Tipuri de imprimante

La ora actuală există o mare varietate de imprimante care au la bază diferite tehnici şi tehnologii pentru realizarea imprimării, prezentînd performanţe şi caracteristici diferite. Imprimantele pot fi clasificate după mai multe criterii.

După modul de imprimare al caracterelor imprimantele pot fi:

1) Imprimante linie care se caracterizează prin aceea că sînt selectate şi transferate pe suportul fizic mai multe caractere din aceeaşi linie simultan. Aceste imprimante încarcă informaţia corespunzătoare unei linii într-o memorie tampon, iar elementele de imprimare, dispuse pe toată lungimea liniei, sînt acţionate, mai multe în acelaşi timp, în funcţie de conţinutul acestei memorii. Principial aceste tipuri de echipamente sînt de mare viteză, imprimînd sute sau mii de linii pe minut, dar sînt în acelaşi timp costisitoare, de aceea domeniul lor de utilizare este cel al calculatoarelor mari şi medii.

2) Imprimante serie sînt cele care imprimă la un moment dat un singur caracter, în construcţia acestor echipamente existînd un singur element de imprimare (capul de imprimare sau capul de tipărire). Viteza de imprimare a acestor echipamente este mai redusă, zeci sau sute de caractere pe secundă, dar şi preţul de cost este redus în mod corespunzător, astfel că ele sînt tocmai potrivite folosirii în configuraţiile calculatoarelor personale.

Observație:

A nu se confunda imprimantele serie cu modul de conectare al imprimantelor la calculator care se poate realiza printr-o interfață paralelă sau printr-o interfață serială.

Un alt criteriu important de clasificare al imprimantelor este tehnologia de imprimare. De regulă toate tehnologiile de imprimare folosite se întâlnesc atât la imprimantele linie, cit și la cele serie, de aceea în cele ce urmează ne vom referi doar la imprimantele serie, acestea fiind cele care prezintă interes din punctul de vedere al calculatoarelor personale.

Cele mai frecvent folosite tehnologii de imprimare, întâlnite la imprimantele serie ale calculatoarelor personale sînt:

1) Imprimarea prin impact

La imprimantele bazate pe acest principiu, caracterele sînt imprimate ca urmare a contactului dintre suportul fizic (hîrtia) și o bandă tușată, datorat impactului unor elemente ale capului de tipărire asupra acestora. Principalul dezavantaj al acestor tipuri de imprimante îl constituie zgomotul produs ca urmare a impactului unor elemente mecanice (ciocănele, ace, etc.).

Imprimantele serie cu impact pot fi de două feluri:

- cu caracter selectat, acestea posedă un cap de imprimare, pe care sînt gravate toate caracterele imprimabile. Selectarea caracterului care se imprimă la un moment dat, se face prin mișcarea și poziționarea corespunzătoare a capului de imprimare. Caracteristic pentru acest tip de imprimante este calitatea bună și foarte bună a imprimării, precum și simplitatea în exploatare. Principalul lor dezavantaj îl constituie lipsa de flexibilitate în schimbarea fonturilor sau a seturilor de caractere, întrucît aceasta necesită o intervenție manuală pentru schimbarea fizică a capului de imprimare sau a unei părți a acestuia. De asemenea posibilitățile acestor imprimante sînt limitate doar la lucrul în mod text, modul grafic de lucru fiind imposibil. Vitezele de imprimare tipice se situează între 30 și 90 de caractere pe secundă (cps).

Cele mai populare echipamente de acest tip în lumea calculatoarelor personale sînt imprimantele cu rozetă ("daisy wheel") lansate pe piață de firma Diablo Systems.

- cu ace (matriciale), avînd ca element specific un cap de imprimare care conține un număr de ace amplasate pe verticală și acționate de electromagneți. Caracterele sînt generate prin punctele imprimate ca urmare a impactului acelor asupra hîrtiei prin intermediul unei benzi tușate. Caracterele sînt imprimate coloană cu coloană, prin deplasarea de-a lungul liniei a capului de tipărire și prin acționarea în dreptul fiecărei coloane a acelor. Acționarea acelor se face pe baza informației care se află înscrisă în memoria ROM a imprimantei, sub forma unei matrici de puncte corespunzătoare fiecărui caracter. Calitatea imprimării depinde în mare măsură de dimensiunile acestei matrici, dimensiuni determinate în esență de numărul de ace ale capului de tipărire. Dimensiunile uzuale ale matricii caracterului sînt 7X5 pentru capete cu 7 ace, 9X7 pentru capete cu 9 ace, mergînd pînă la 24X18 la imprimantele avînd capete cu

24 de ace.

Imprimantele cu ace pot lucra atât în modul text, cât și în modul grafic. În modul text este posibilă imprimarea textelor sub o mare varietate de forme stilistice și dimensiuni, folosind diverse fonturi și chiar combinații ale acestora. Unele dintre aceste fonturi permit chiar realizarea unei forme rudimentare de grafică (pseudografică) care este foarte potrivită pentru întocmirea și imprimarea de tabele, organigrame, scheme simple ș.a. Modul text al imprimantelor matriciale permite imprimarea unor configurații arbitrare de puncte, ceea ce face posibilă imprimarea oricăror figuri grafice, dar chiar și a unor imagini simple.

Viteza de imprimare a textelor pentru aceste echipamente poate să varieze între limite destul de largi, de la 30-40 la 600 cps, valorile tipice fiind între 150 și 300 cps. Viteza de imprimare depinde nu numai de tipul imprimantei ci și de calitatea la care se imprimă textul. Astfel, majoritatea imprimantelor cu ace pot realiza imprimarea unui text în mai multe moduri, la calități de imprimare diferite ("draft" - imprimare simplă, NLQ sau LQ - variante îmbunătățite), imprimarea îmbunătățită făcându-se mai lent.

Prețul de cost accesibil, vitezele bune de imprimare, precum și flexibilitatea în schimbarea fonturilor și modul de lucru grafic sînt avantaje care fac ca imprimantele cu ace să fie la ora actuală cele mai răspândite echipamente de această natură în domeniul calculatoarelor personale. Dintre acestea cele mai cunoscute și care s-au impus aproape ca standarde, sînt familiile de imprimante ale firmelor EPSON și IBM.

2) Imprimarea cu jet de cerneală se întîlnește sub mai multe variante constructive și, se pare că, în privința acestei metode nu s-a spus încă ultimul cuvînt, mai ales în ceea ce privește perspectivele imprimării grafice în culori. Principiul de imprimare al acestei tehnologii se bazează pe dirijarea, printr-o metodă oarecare, a unuia sau mai multor jeturi de cerneală asupra suportului fizic de imprimare. Unul din avantajele acestor tipuri de imprimante este lipsa totală a zgomotului în timpul imprimării. Din punctul de vedere al flexibilității, al performanțelor (rezoluție, viteză de imprimare) și al prețului de cost imprimantele seriale cu jet de cerneală se situează între imprimantele cu ace și cele laser, în sensul că la prețuri de cost puțin mai ridicate decît cele ale imprimantelor cu ace, realizează performanțe apropiate de cele ale imprimantelor laser.

3) Imprimarea laser folosește pentru realizarea imprimării un suport intermediar, încărcat electrostatic, cu sarcini negative. Acesta este, în esență, un tambur rotitor a cărui suprafață este baleiată linie cu linie de către o rază laser, modulată pe baza informației de la calculator, punct cu punct, analog principiului imprimantelor matriciale. Zonele "atinse" de raza laser își pierd sarcinile electrice, astfel că pe suprafața tamburului ia naștere "negativul" imaginii de imprimat. Tamburul este pus în contact cu o substanță de tonare încărcată și ea cu sarcini electrice negative. Tonerul se va fixa doar pe acele porțiuni de pe suprafața tamburului care au fost impresionate de raza laser și descărcate de sarcina negativă; restul suprafeței tamburului va respinge tonerul încărcat cu sarcini electrice de

același semn. Ultima fază a imprimării constă în transpunerea pe hirtie a imaginii de pe tambur și fixarea termică a tonerului.

Imprimantele laser au o rezoluție de imprimare foarte bună, 300 dpi până la 400 dpi ("dot per inch"=puncte pe inch), ceea ce corespunde la circa 15 puncte pe milimetru, adică unui diametru al punctului de 0,07 mm, iar vitezele de imprimare ajung până la 10 pagini pe minut. Pot imprima la fel de bine text ca și grafică și prezintă o mare flexibilitate în ce privește posibilitățile de schimbare a fonturilor. Deși imprimantele laser au un preț de cost destul de ridicat, ele sînt tot mai intens folosite, dovedindu-se a fi dispozitive ideale în special pentru activitățile de publicistică ("desktop publishing").

8.2. Seturi de caractere

Imprimantele selectează caracterele de tipărit pe baza unor coduri numerice primite de la calculator. Aceste coduri fac parte dintr-un set, larg răspîdit în lumea calculatoarelor care este cunoscut sub numele de cod ASCII ("American Standard Code for Information Interchange"). Codul ASCII a fost inițial conceput ca un cod de 7 biți, cuprinzînd 128 de caractere și era destinat folosirii în domeniul telecomunicațiilor. Cele 128 de caractere cuprind literele alfabetului englez (mari și mici), cifrele de la 0 la 9, diferite semne de punctuație și simboluri speciale. De asemenea în acest set sînt cuprinse un număr de 32 de coduri, de la 0 la 31, așa zis netipăribile, numite și coduri de control. Cîteva, mai frecvent întîlnite dintre acestea sînt: CR ("carriage return"=retur car), LF ("line feed"=avans linie), BS ("backspace"=pas înapoi) ș.a. Aceste coduri de control au un rol important și în comanda imprimantelor.

Ulterior, datorită răspîndirii sale în domeniul calculatoarelor, codul ASCII a fost extins la 8 biți. Au apărut astfel caracterele ASCII de 8 biți, avînd valorile codurilor între 128 și 255. Aceste coduri sînt mai puțin standardizate, iar semnificația lor este dependentă de echipamentul particular folosit și de aplicația curentă. Seturile de caractere care cuprind și codurile între 128 și 255 au primit denumirea de seturi ASCII extinse sau coduri ASCII extinse.

La ora actuală există mai multe sute de variante diferite de coduri ASCII extinse. Această varietate se datorează mai multor cauze:

- existența unui număr mare de firme concurente implicate în producția de hardware și software, fiecare dintre acestea încercînd să impună un punct de vedere propriu;

- deosebiri de limbă și alfabet dintre diferitele țări ale lumii; numeroase extinderi ale codului ASCII au apărut ca urmare a necesității de a include simboluri specifice limbilor naționale ale diferitelor țări;

- existența unor necesități specifice diferitelor domenii de aplicație; au apărut astfel mai multe coduri extinse, cuprinzînd

simboluri matematice, litere grecești ș.a.m.d.; alte coduri sînt adaptate domeniului economic, aplicațiilor grafice, etc.

Cu toate cele arătate pînă aici se pot totuși distinge cîteva coduri ASCII extinse care sînt mai mult sau mai puțin recunoscute ca standarde, inclusiv de către fabricanții de imprimante.

Dintre acestea cele mai importante sînt:

1) Setul de caractere IBM STANDARD

Caracteristicile acestui set sînt următoarele:

- codurile de la 128 la 159 sînt identice cu codurile de control de la 0 la 31 pe care le dublează, înseamnă că orice echipament care funcționează respectînd codul IBM standard va atribui aceeași semnificație codurilor 128-159 ca și corespondențelor lor 0-31,

- codurile de la 160 la 255 reprezintă aceleași simboluri ca și corespondențele lor de 7 biți, cu deosebirea că sînt reprezentate prin caractere italice (înclinate).

2) Setul de caractere IBM #1

Caracteristici:

- codurile de la 128 la 159 sînt identice cu codurile de control de la 0 la 31, pe care le dublează,

- codurile de la 160 la 255 reprezintă caractere cu accent, simboluri grafice (adevrate pentru construirea de tabele, chenare, meniuri, etc.), cîteva simboluri matematice uzuale și elemente de construcție ale acestora. Acesta este setul implicit folosit în modul text de sistemul de videoafizare al calculatoarelor personale.

3) Setul de caractere IBM #2 diferă de setul IBM #1 prin codurile 128-159 care nu mai sînt alocate caracterelor de control, ci unor caractere, avînd diverse accente care apar în alfabetele unor limbi de circulație mondială. Acest set de caractere este folosit de unele editoare de texte cum ar fi Microsoft WORD.

Pe lîngă cele trei seturi de caractere menționate mai sînt de remarcat așa numitele seturi de caractere internaționale. Fiecare dintre aceste seturi include caracterele specifice alfabetelor folosite în cîte o țară sau un grup de țări din lume. Cele mai larg răspîndite seturi de caractere internaționale sînt cele corespunzătoare țărilor: S.U.A., Franța, Germania, Anglia, Danemarca, Suedia, Italia, Spania, Japonia, Norvegia ș.a.m.d. Aceste seturi de caractere sînt incluse în opțiunile diverselor echipamente hardware și în meniurile aplicațiilor software.

Pentru țara noastră prezintă interes setul de caractere cu indicativul IBM 852 prezentat de către firma IBM în anul 1986 și cunoscut sub numele "Latin-2". Acest set cuprinde toate caracterele întîlnite în alfabetul limbii române (inclusiv ș, ț, î, â, ă și majusculele corespunzătoare), cit și caracterele particulare ale altor țări din zona est-europeană cum sînt: Polonia, Cehoslovacia, Ungaria și Iugoslavia.

Fiind perfect adaptat editării textelor în limba română, adoptarea acestui set ca standard în dezvoltarea de hardware și

software din țara noastră se impune ca o necesitate, fiind cea mai elegantă soluție pentru rezolvarea delicatelor probleme legate de editarea și prelucrarea cu calculatorul a textelor în limba română. Acest lucru este cu atât mai important cu cât țările mai sus amintite au făcut deja pași importanți în acest sens.

8.3. Fonturi

Noțiunea de font este preluată din industria tipografică și se referă la forma și stilul semnelor grafice, asociat fiecărui caracter dintr-un set dat. Un font este de fapt un set complet de caractere cu un anumit design și anumite dimensiuni. Pentru același set de caractere se pot folosi mai multe stiluri de reprezentare, deci pot exista mai multe fonturi asociate. Din punct de vedere tehnic, noțiunea de font este legată de aceea de fișier font care conține descrierile caracterelor dintr-un set dat. Funcție de tipul echipamentului hardware în cauză, aceste descrieri corespund fie unei reprezentări vectoriale a caracterelor (prin segmente de dreaptă), fie unei reprezentări matriciale, cum este cazul la imprimantele cu ace sau cele laser. Deși, din punct de vedere logic, noțiunile de set de caractere și de font sînt destul de bine delimitate, din punctul de vedere al implementării practice apare o anumită suprapunere, ceea ce duce uneori la confuzii. Spre exemplu, la imprimantele matriciale, selectarea unui set de caractere (corespunzător, să zicem, alfabetului limbii române) înseamnă de fapt selectarea unui font de reprezentare al setului respectiv. Așadar, forma de materializare a unui set de caractere este fontul.

Din punct de vedere al realizării tehnice, fonturile, ca descrieri de semne grafice, sînt legate de memorii.

Pentru fonturile imprimantelor matriciale se folosesc următoarele tipuri de suporturi fizice de memorare:

- memoria ROM proprie imprimantei care conține fonturile direct selectabile ca opțiuni curente ale echipamentului respectiv;

- memoria RAM proprie imprimantei, în care pot fi încărcate temporar de pe o dischetă fonturi suplimentare; aceste fonturi se pot achiziționa separat, fie de la producătorul imprimantei, fie de la alți furnizori și au menirea de a satisface necesități specifice ale utilizatorilor; (de exemplu imprimantele destinate valorificării în România ar putea fi însoțite de o dischetă cu una sau mai multe fonturi ale setului de caractere "Latin-2").

- alte suporturi de informație (cartele magnetice, cartușe ROM ș.a.) care pot fi conectate fizic la imprimanta pentru care au fost proiectate; această tehnică este folosită cu precădere la imprimantele laser care au prevăzute slot-uri speciale, accesibile din exterior pentru montarea cartușelor cu fonturi.

Ultimele două tipuri de suporturi de memorare a fonturilor permit extinderea practic fără limite a posibilităților de

alegere a setului de caractere și a stilului de imprimare. În principiu, fonturile livrate pe dischete sînt mai ieftine decît diferitele tipuri de cartele sau cartușe, dar ele trebuie încărcate în memoria RAM a imprimantei la fiecare pornire a acesteia, ori de cîte ori se dorește folosirea fontului respectiv. Fonturile pe cartele sau pe cartușe odată montate pot fi folosite la fel de ușor ca și fonturile din memoria ROM. Operația de schimbare a unei asemenea cartele se poate rezolva în cîteva secunde și nu necesită nici un fel de calificare din partea celui care o efectuează.

Printre cele mai frecvent utilizate fonturi în cazul imprimantelor amintim: roman, italic, courier, sanserif, orator, gothic ș.a.

Observație:

Trebuie menționat faptul că în cazul imprimantelor matriciale stilul de imprimare nu depinde numai de fontul selectat, ci și de folosirea altor tehnici, specifice fazei de imprimare cum ar fi: imprimarea dublă (decalată orizontal sau vertical), expandarea-comprimarea caracterelor ș.a. Unele documentații prezintă comenzile pentru obținerea acestor efecte ca fiind referitoare la fonturi.

8.4. Comenzile imprimantei

Acțiunile și modul de funcționare a unei imprimante pot fi comandate pe trei căi diferite:

1) Prin butoanele panoului frontal

Există cîteva funcții care sînt specifice numai panoului frontal. Așa sînt READY (în unele cazuri ON-LINE), pentru comutare din mod local (în care se acceptă doar comenzi locale de la panou nu și de la calculator) în mod calculator ("on-line", cînd se primesc comenzi doar de la calculator) și invers, sau AUTOTEST pentru verificarea bunei funcționări a imprimantei. Pe lângă acestea mai apar frecvent funcții care le dublează pe cele controlate prin comenzile de la calculator. Cele mai cunoscute dintre acestea sînt cele pentru controlul avansului hîrtiei LF ("line feed"), pentru avansul cu un rînd și FF ("form feed") pentru avansul la o pagină nouă. Unele tipuri de imprimante permit controlul de la panoul frontal al unor parametri de imprimare cum ar fi selecția fontului, a densității de tipărire, comutare mod text/mod grafic ș.a.m.d. Funcțiile panoului frontal, exceptînd READY, sînt în general active doar în modul local.

2) Prin microswitch-uri este posibilă selectarea unor opțiuni cum sînt:

- modul de emulare: IBM, EPSON, DIABLO, etc.
- mod text sau mod grafic,
- inserarea automată a caracterelor CR și LF,

- setul de caractere și fontul,
- densitatea de imprimare, etc.

3) Prin comenzi transmise de la calculator

Este singura cale prin care se pot exploata fără limite facilitățile unei imprimante, fiind accesibile toate funcțiile. Comenzile de la calculator sînt fie coduri de control de un octet cu valoarea între 0 și 31 (sau 128-159), fie secvențe de coduri care de cele mai multe ori încep cu caracterul de control special <ESC> (valoare cod 27 sau 1Bh) urmat de alte caractere care nu sînt neapărat coduri de control, dar care urmînd caracterului de control special sînt interpretate ca atare.

Imprimantele matriciale prezintă două moduri fundamentale de funcționare:

1) Modul text

În acest mod de funcționare codul primit de la calculator servește pentru selectarea, din cadrul unui font dat, a semnelor grafice care va fi imprimat și care reprezintă codul respectiv. Imaginea imprimată este prememorată în memoria imprimantei, iar varietatea configurațiilor de puncte care pot fi imprimate este limitată la text și pseudografică.

Comenzile pentru funcțiile modului text sînt relativ slab standardizate în ciuda necesității de a realiza compatibilitatea cu programele de aplicații. Ca o consecință a lipsei de standardizare, majoritatea aplicațiilor software (în special editoarele) prezintă facilități de lucru cu mai multe tipuri de imprimante dintre cele mai răspîndite. De cele mai multe ori sarcina utilizatorului este aceea ca la instalarea programului respectiv să specifice sau să aleagă dintr-o listă de opțiuni, tipul de imprimantă, existentă în configurația sistemului cu care se lucrează. Pe de altă parte, tot mai multe imprimante prezintă facilități de emulare a unor tipuri de imprimante mai răspîndite tocmai pentru a realiza compatibilitatea cu tipurile recunoscute de programele de aplicații.

La ora actuală situația este oarecum clarificată, în sensul că s-au impus două cvasistandarde în domeniul imprimantelor matriciale; este vorba de standardele IBM și EPSON. Aceasta înseamnă că toate programele de aplicație pot comanda imprimante EPSON sau IBM, iar fabricanții de imprimante asigură compatibilitatea produselor lor cu cele două tipuri amintite. De altfel, marea majoritate a comenzilor sînt comune și au același efect la ambele tipuri de imprimante, iar deosebirile care apar se referă, în general, la funcții mai puțin uzuale.

Comenzile prezentate în această carte sînt valabile atît pentru standardul EPSON, cît și pentru IBM și permit folosirea facilităților curente de care dispune orice imprimantă matricială, compatibilă cu cel puțin una din standardele amintite. Acolo unde apar deosebiri între cele două standarde acest lucru este specificat în mod explicit. Anumite tipuri de imprimante pot dispune de facilități particulare, specifice care nu există la alte tipuri sau există sub altă formă. Comenzile pentru asemenea funcții pot fi găsite în documentațiile proprii echipamentelor respective.

2) Modul grafic

Caracteristic modului grafic de funcționare a imprimantelor matriciale este faptul că imaginea imprimată este controlată

direct, punct cu punct, de către codurile primite de la calculator. In acest mod de funcționare codul primit de la calculator nu este folosit pentru adresarea în memoria imprimantei a unui font, ci determină, de exemplu, prin comanda acelor imprimante, configurația de puncte care se imprimă, ceea ce permite realizarea imaginilor grafice. Având în vedere faptul că folosirea modului grafic al unei imprimante depinde în mare măsură de caracteristicile ei particulare, comenzile grafice nu sînt abordate în această lucrare, de aceea recomandăm celor interesați în exploatarea acestui mod de lucru al imprimantelor consultarea documentației echipamentului cu care lucrează.

8.4.1. Comenzile CR și LF

Funcțiile caracterelor de control sau comenzilor CR (cod 13 zecimal sau ODh) și LF (cod 10 sau 0Ah) sînt definite în felul următor:

- CR ("carriage return") - determină aducerea capului de tipărire la începutul liniei curente fără avansul hîrtiei, adică retur car,

- LF ("line feed") - determină avansul hîrtiei cu distanța corespunzătoare trecerii la linia următoare, capul de tipărire rămîne în poziția curentă, deci LF înseamnă avans la o nouă linie.

De obicei comenzile CR și LF sînt transmise la imprimantă împreună, efectul lor cumulat fiind acela de poziționare a capului de tipărire la începutul liniei următoare. Nu întotdeauna aceste comenzi sînt tratate în același mod, astfel că efectul transmiterii unuia sau ambelor caractere de control de la calculator poate fi diferit față de cele descrise mai sus. Există mai multe regimuri de tratare de către imprimantă a comenzilor CR și LF:

1) Pentru CR,

- modul "auto LF ON" - la sosirea unei comenzi CR se inserează automat o comandă LF, astfel CR devine CR-LF; în acest regim se asigură trecerea normală la linia următoare atunci, cînd se primește comanda CR (fără LF) și salt peste linia următoare la primirea comenzii CR-LF (se va executa CR-LF, apoi încă un LF),

- modul "auto LF OFF" - este modul de lucru implicit; în acest mod nu se inserează comanda LF la primirea unei comenzi CR; acest mod de lucru este indispensabil atunci, cînd se dorește imprimarea repetată pe aceeași linie pentru obținerea diverselor efecte (supraimprimare, sublinieri ș.a).

2) Pentru LF,

- modul "auto CR ON" - este modul de lucru implicit; în acest mod la sosirea unei comenzi LF se inserează automat o comandă CR; în acest mod de lucru se asigură trecerea normală la linia următoare, indiferent de faptul dacă de la calculator se primește comanda CR-LF sau numai CR (în primul caz se execută de fapt două comenzi CR, dar efectul este același, ca și cînd s-ar executa doar una singură),

- modul "auto CR OFF" - nu se inserează comanda CR la primirea unui LF; acest mod de lucru este util la folosirea regimului grafic al imprimantei, prin posibilitatea de a trece la linia următoare, capul de tipărire rămânând în poziția curentă.

La majoritatea imprimantelor stabilirea regimului de tratare a comenzilor CR și LF se face prin poziționarea corespunzătoare a microswitch-urilor prevăzute în acest scop ("auto LF" și "auto CR").

La imprimantele IBM sau compatibile este posibilă comutarea modului "auto LF" prin comenzi permise de la calculator.

Comenzile pentru activarea și dezactivarea modului de lucru "auto LF" sînt prezentate în următorul tabel:

Semnificația comenzii	Comanda		
	ASCII	Zecimal	Hexa
"Auto LF ON"	<ESC> "5" "1"	27 53 49	1B 35 31
"Auto LF OFF"	<ESC> "5" "0"	27 53 48	1B 35 30

8.4.2. Comenzi pentru selectarea setului de caractere

Există deosebiri destul de semnificative între diferitele tipuri de imprimante în ce privește recunoașterea diferitelor seturi de caractere, dar majoritatea recunosc seturile: IBM #1 și IBM #2, precum și un număr de cel puțin 10 seturi de caractere internaționale.

Comenzile pentru selectarea seturilor de caractere amintite sînt cuprinse în tabelul de mai jos:

Semnificația comenzii	Comanda		
	ASCII	Zecimal	Hexa
Selectie set IBM #1	<ESC> "7"	27 55	1B 37
Selectie set IBM #2	<ESC> "6"	27 54	1B 36
Selectie set international	<ESC> "R" n	27 82 n	1B 52 n

Observație:

Simbolul n desemnează un număr, care indică unul din seturile de caractere internaționale conform listei următoare:

0 - S. U. A.	5 - Suedia
1 - Franța	6 - Italia
2 - Germania	7 - Spania
3 - Anglia	8 - Japonia
4 - Danemarca	9 - Norvegia

8.4.3. Comenzi pentru selectarea fontului

Toate imprimantele matriciale dispun de cel puțin două fonturi:

- fontul standard (simplu) - folosit ca opțiune implicită, pentru activități curente, este alcătuit din litere romane simple ("roman draft characters"). Imprimarea cu aceste fonturi se face la viteza maximă, specificată în documentațiile imprimantelor.

- fontul îmbunătățit - este alcătuit din litere având un design mai îngrijit, dar a căror imprimare la echipamentele cu ace se face la viteză mai mică, decât cea maximă specificată în documentațiile echipamentelor de imprimare. Calitatea și aspectul acestor caractere diferă funcție de tipul și performanțele imprimantei, de aceea ele sînt desemnate prin nume diferite: CQ ("correspondence quality character set") sau NLQ ("near letter quality") la imprimantele cu 9 ace, respectiv LQ ("letter quality") la imprimantele cu 24 de ace sau la cele laser.

Comenzile pentru selectarea celor două fonturi sînt date în tabelul:

Semnificatia comenzii	Comanda		
	ASCII	Zecimal	Hexa
Selectie Standard	<ESC> "x" "0"	27 120 48	1B 78 30
Selectie CQ, NLQ, LQ	<ESC> "x" "1"	27 120 49	1B 78 31

Observație:

Majoritatea imprimantelor dispun de asemenea de fontul cu caractere italice (înclinate) care, de fapt, alcătuiesc partea extinsă a setului de caractere IBM standard. Din păcate comenzile de selectare a fontului cu caractere italice diferă de la un tip de imprimantă la altul, nefiind standardizate, de aceea ele nu sînt incluse în această prezentare.

8.4.4. Comenzi pentru lățimea caracterelor și densitatea de tipărire

Densitatea de tipărire a caracterelor ("character pitch") arată câte caractere vor fi tipărite pe un inch și se măsoară în cpi ("characters per inch" - caractere pe inch) sau cu o denumire uzuală "pitch". Toate imprimantele au posibilitatea de a realiza cel puțin două densități standard de tipărire a caracterelor:

- 1) 10 cpi sau 10 pitch, densitate numită "pica pitch",
- 2) 12 cpi sau 12 pitch, densitate numită "elite pitch".

Pentru fiecare din cele două densități este posibilă expandarea și/sau comprimarea caracterelor. Prin expandare lățimea caracterelor se dublează, iar prin comprimare aceasta se reduce la 60% din lățimea inițială. Din combinațiile celor trei metode de stabilire a lățimii caracterelor (selectare densitate de bază, expandare, comprimare), rezultă 8 variante diferite pentru lățimea de tipărire a acestora după cum se arată în tabelul de mai jos:

Lățime caracter	cpi	Număr caractere pe linie
Pica standard	10	80
Pica expandat	5	40
Pica comprimat	17	136
Pica comprimat expandat	8.5	68
Elite standard	12	96
Elite expandat	6	48
Elite comprimat	20	160
Elite comprimat expandat	10	80

Observație:

Ultima coloană indică pentru fiecare densitate de tipărire numărul de caractere dintr-o linie a unei pagini format A4.

Comenzile pentru controlul lăţimii caracterelor sînt date în tabelul următor:

Semnificaţia comenzii	Comanda		
	ASCII	Zecimal	Hexa
Select. "pica pitch"	<ESC> "P"	27 80	1B 50
Select. "elite pitch"	<ESC> "M"	27 77	1B 4D
Selectare imprimare comprimată	<SI>	15	0F
Anulare imprimare comprimată	<DC2>	18	12
Selectare imprimare expandată	<ESC> "W" "1"	27 87 49	1B 57 31
Anulare imprimare expandată	<ESC> "W" "0"	27 87 48	1B 57 30
Selectare imprimare expandată o linie	<SO>	14	0E
Anulare imprimare expandată o linie	<DC4>	20	14

Observaţie:

Ultimele două comenzi din tabelul de mai sus activează, respectiv dezactivează imprimarea expandată pentru linia curentă, efectul lor fiind valabil doar pentru linia în care se află capul de imprimare în momentul lansării comenzii.

8.4.5. Comenzi pentru modificarea înălţimii caracterelor

Aproape toate imprimantele au posibilitatea de a tipări caractere cu înălţime dublă. Unele imprimante permit chiar un control mai flexibil al înălţimii caracterelor care se tipăresc: înălţime dublă, cvadruplă ş.a.m.d. Din păcate, nu există o concordanţă deplină între comenzile diferitelor imprimante prin care se realizează aceste funcţii. Singurele comenzi care au un format unitar şi sînt tratate în mod standard de imprimantele

care realizează asemenea funcții sînt comenzile referitoare la dublarea înălțimii caracterelor și sînt prezentate în tabelul următor:

Semnificația comenzii	Comanda		
	ASCII	Zecimal	Hexa
Setare înălțime dublă	<ESC> "w" "1"	27 119 49	1B 77 31
Anulare înălțime dublă	<ESC> "w" "0"	27 119 48	1B 77 30

8.4.6. Tipărirea și spațierea proporțională a caracterelor

Tipărirea proporțională se caracterizează prin aceea că fiecare caracter ocupă un spațiu proporțional cu lățimea formei sale. Astfel litera "M" va ocupa un spațiu mai larg decît litera "I". Modul implicit de imprimare a unui text este cel neproporțional, caz în care fiecărui caracter îi este rezervat același spațiu de dimensiune fixă.

Spațierea proporțională permite controlul distanței dintre două caractere consecutive. Spațiul dintre caractere poate fi modificat în incremenți de 1/120 inch (0,225 mm). Această facilitate este utilă atunci, cînd se dorește alinierea sub o formă oarecare a textelor sau pentru imprimarea "aerisită" a titlurilor.

Comenzile corespunzătoare funcțiilor descrise mai sus sînt cuprinse în tabelul:

Semnificația comenzii	Comanda		
	ASCII	Zecimal	Hexa
Selectare imprimare proporțională	<ESC> "p" "1"	27 112 49	1B 70 31
Selectare imprimare fixă	<ESC> "p" "0"	27 112 48	1B 70 30
Selectare spațiere proporțională	<ESC> <SP> n	27 32 n	1B 20 n

Observație:

Simbolul n indică un număr cuprins între 0 și 127 care reprezintă numărul de intervale de $1/120$ inch care se vor insera între două caractere consecutive.

8.4.7. Comenzi pentru alinierea textului

Liniiile unui text pot fi aliniate în momentul imprimării la marginea din stînga a paginii ("left justification"), la marginea din dreapta ("right justification"), pot fi centrate ("center text") sau pot fi aliniate relativ la ambele margini ale paginii ("full justification"). În acest ultim caz, atunci, cînd este necesar, pentru aliniere se vor insera spații libere în scopul ajustării intervalelor dintre cuvinte.

Comenzile pentru imprimarea aliniată a liniilor de text sînt următoarele:

Semnificația comenzii	Comanda		
	ASCII	Zecimal	Hexa
Aliniere stînga	<ESC> "a" "0"	27 97 48	1B 61 30
Centrare	<ESC> "a" "1"	27 97 49	1B 61 31
Aliniere dreapta	<ESC> "a" "2"	27 97 50	1B 61 32
Aliniere completă	<ESC> "a" "3"	27 97 51	1B 61 33

8.4.8. Comenzi pentru controlul distanței dintre linii

Distanța dintre două linii de text consecutive sau altfel spus avansul hirtiei la primirea unei comenzi LF poate fi de: $1/8$ inch, $7/72$ inch, $1/6$ inch sau un multiplu de $1/216$ inch ($n/216$ unde n este un număr cuprins între 0 și 255).

Comenzile pentru stabilirea spațierii liniilor de text sînt cuprinse în tabelul de mai jos (orientativ se specifică și valoarea echivalentă în milimetri a distanței dintre două linii de text consecutive):

Semnificația comenzii	Comanda		
	ASCII	Zecimal	Hexa
"1/8 inch" (3,4 mm)	<ESC> "0"	27 48	1B 30
"7/72 inch" (2,63 mm)	<ESC> "1"	27 49	1B 31
"1/6 inch" (4,5 mm)	<ESC> "2"	27 50	1B 32
"n/216 inch"	<ESC> "3" n	27 51 n	1B 33 n

8.4.9. Efecte speciale

La imprimantele matriciale se întâlnesc frecvent comenzi care permit obținerea unor "efecte speciale" cum sînt:

- îngroșarea segmentelor verticale ale caracterelor ("emphasizing" sau "bold printing"), se realizează prin imprimarea dublă a fiecărui caracter, a doua imprimare fiind puțin deplasată pe orizontală față de prima,

- îngroșarea segmentelor orizontale ale caracterelor ("double-strike printing"), se realizează prin imprimarea dublă a fiecărui caracter, a doua imprimare fiind puțin deplasată pe verticală față de prima.

Observație:

Cele două moduri de imprimare pot fi combinate pentru a obține caractere supraimprimate cu contrast puternic și segmente îngroșate (în cazul tipăririi cu ambele opțiuni active se va imprima fiecare caracter de 4 ori).

- sublinierea caracterelor, trasarea unei linii orizontale sub caracterele unei linii de text,

- supralinierea caracterelor, trasarea unei linii orizontale deasupra caracterelor unei linii de text,

- tipărirea sub formă de exponent ("superscript"), înălțimea caracterului va fi 1/2 din înălțimea rîndului și va ocupa jumătatea de sus a acestuia,

- tipărirea sub formă de indice ("subscript"), înălțimea caracterului va fi 1/2 din înălțimea rîndului și va ocupa jumătatea de jos a acestuia.

Comenzile corespunzătoare efectelor descrise sînt prezentate în următorul tabel:

Semnificația comenzii	Comanda		
	ASCII	Zecimal	Hexa
Selectare mod "emphasize"	<ESC> "E"	27 69	1B 45
Anulare mod "emphasize"	<ESC> "F"	27 70	1B 46
Selectare mod "double-strike"	<ESC> "G"	27 71	1B 47
Anulare mod "double-strike"	<ESC> "H"	27 72	1B 48
Selectare subliniere	<ESC> "-" "1"	27 45 49	1B 2D 31
Anulare subliniere	<ESC> "-" "0"	27 45 48	1B 2D 30
Select. supraliniere	<ESC> "_" "1"	27 95 49	1B 5F 31
Anulare supraliniere	<ESC> "_" "0"	27 95 48	1B 5F 30
Imprimare mod exponent	<ESC> "S" "0"	27 83 48	1B 53 30
Imprimare mod indice	<ESC> "S" "1"	27 83 49	1B 53 31
Anulare mod imprimare indice sau exponent	<ESC> "T"	27 84	1B 54

8.4.10. Comenzi de tabulare

Principalele comenzi referitoare la tabulare sînt: HT ("horizontal tab") care determină deplasarea în linia curentă a capului de tipărire pe coloana corespunzătoare următorului tabulator orizontal și VT ("vertical tab") care determină avansul hîrtiei pînă la linia corespunzătoare următorului tabulator vertical. La acestea se mai adaugă comenzile pentru stabilirea poziției tabulatorilor atît pe orizontală, cît și pe verticală.

Tabularea fixă constă în setarea tabulatorilor (orizontali sau verticali) la intervale avînd o dimensiune fixă dată.

Tabularea variabilă constă în setarea tabulatorilor în poziții arbitrare date printr-o listă de valori.

Tabularea relativă constă în setarea unui tabulator într-o poziție stabilită relativ la poziția curentă a capului de

imprimare.

Principalele comenzi de tabulare sînt cuprinse în tabelul următor:

Semnificația comenzii	Comanda		
	ASCII	Zecimal	Hexa
Salt la tabulator orizontal	<HT>	9	09
Salt la tabulator vertical	<VT>	11	0B
Poziționare fixă tabulatori orizontali	<ESC> "e" "0" n	27 101 48 n	1B 65 30 n
Poziționare fixă tabulatori verticali	<ESC> "e" "1" m	27 101 49 m	1B 65 31 m
Poziționare variabilă tabulatori orizontali	<ESC> "D" n1 n2...<0>	27 68 n1 n2...0	1B 44 n1 n2...00
Poziționare variabilă tabulatori verticali	<ESC> "B" m1 m2...<0>	27 66 m1 m2...0	1B 42 m1 m2...00
Tabulare orizontală relativă	<ESC> "f" "0" p	27 102 48 p	1B 66 30 p
Tabulare verticală relativă	<ESC> "f" "1" r	27 102 49 r	1B 66 31 r
Resetare tabulatori	<ESC> "R"	27 82	1B 52

Observații:

1) Simbolul n reprezintă numărul de coloane ale intervalului de tabulare orizontală fixă. Valoarea implicită este 8 și corespunde pozițiilor de tabulare în coloanele: 8, 16, 24, ... Valoarea minimă a lui n poate fi 2, iar valoarea maximă este dată de lungimea curentă a liniei.

2) Simbolul m reprezintă numărul de linii ale intervalului de tabulare verticală fixă. Valoarea minimă poate fi 1, iar cea maximă jumătate din numărul de linii ale paginii curente, dar nu mai mare de 127.

3) n1, n2, ..., ni, ... sînt pozițiile coloanelor în care se stabilesc tabulatorii orizontali. Valorile lor satisfac condițiile:

```
n1<n2<...<ni<...  
1<ni<lungime linie+1,  
i<33 în modul EPSON,  
i<29 în modul IBM.
```

4) m_1, m_2, \dots, m_i , sînt pozițiile liniilor în care se stabilesc tabulatorii verticali. Valorile lor satisfac condițiile:

$m_1 < m_2 < \dots < m_i < \dots,$
 $0 < m_i < \text{număr linii pagină} + 1 < 256,$
 $0 < i < 17.$

5) Simbolul p reprezintă numărul de coloane peste care se deplasează capul de imprimare față de poziția curentă. Comanda de tabulare orizontală relativă este echivalentă cu tipărirea a p caractere spațiu (cod 32 sau 20h).

6) Simbolul r reprezintă numărul de linii cu care se avansează hirtia față de poziția curentă. Comanda de tabulare verticală este echivalentă cu executarea a r comenzi LF.

7) Comanda de resetare tabulatori șterge toți tabulatorii verticali și orizontali și restabilește opțiunile implicite: tabulatori orizontali în coloanele 8, 16, 24, și fără tabulatori verticali.

9. Adaptoare TELEX

Posesorii de calculatoare IBM PC sau compatibile pot rezolva problema transmiterii sau recepționării de mesaje TELEX fără a fi nevoiți să achiziționeze o instalație TELEX în acest scop. Acest lucru este posibil prin instalarea în calculator a unui adaptor specializat care realizează toate funcțiile unui telex tradițional, iar prin interacțiunea cu calculatorul chiar mai mult decît atît.

Pentru a ilustra multiplele posibilități ale acestor adaptoare, prezentăm în cele ce urmează, caracteristicile și serviciile pe care le oferă adaptorul TELEX ZCTI-02 produs de firma canadiană TRANSWORLD.

Principala piesă hardware a adaptorului TELEX constă dintr-o placă de extensie care se instalează pe placa de bază a calculatorului, într-unul din slot-urile acesteia la fel ca orice altă extensie sau adaptor de interfață. O astfel de extensie înzestrează calculatorul cu funcțiile celor mai moderne instalații de TELEX. Este de menționat faptul că celelalte utilizări ale calculatorului nu sînt afectate în nici un fel. Astfel, concomitent cu trimiterea și recepționarea mesajelor TELEX, pe calculatorul gazdă pot fi rulate orice alte programe. Activitățile adaptorului TELEX sînt complet independente de cele ale calculatorului gazdă și nu este necesară lansarea de pe disc a nici unui program special pentru supravegherea și comanda adaptorului. Acest grad sporit de independență față de calculatorul gazdă se datorează faptului că adaptorul TELEX dispune de microprocesor propriu, de un driver propriu, înscris în memorie ROM, cit și de memorie proprie pentru date (RAM). De asemenea adaptorul TELEX dispune de o sursă de alimentare proprie, astfel că poate rămîne activ chiar și atunci cînd calculatorul gazdă este oprit.

Principalele avantaje și servicii oferite de adaptorul TELEX ZCTI-02 sînt următoarele:

- este un sistem pur electronic, fără părți mecanice, ceea ce garantează o fiabilitate ridicată și un timp de viață prelungit. Singura piesă cu elemente mecanice care intervine într-o asemenea extensie TELEX este imprimanta legată la adaptorul TELEX, diferită de imprimanta calculatorului. Aceasta este însă un subansamblu relativ independent al extensiei TELEX, schimbarea lui neavînd efect asupra adaptorului.

- editarea și pregătirea mesajelor TELEX care urmează a fi expediate, se face cu ajutorul calculatorului, după care ele pot fi memorate pe discul magnetic. Se elimină cu desăvîșire folosirea clasicei benzi perforate atît de caracteristică instalațiilor TELEX tradiționale.

- adaptorul TELEX este de fapt un "calculator în calculator" deoarece dispune de un microprocesor propriu și de memorie RAM proprie pentru memorarea mesajelor. Dimensiunea acestei memorii este 256 KB. Ea este complet separată de memoria calculatorului gazdă și este inaccesibilă programelor rulate pe acesta; se asigură astfel protecția 100% a mesajelor împotriva ștergerilor accidentale și a consultărilor sau intervențiilor neautorizate.

- adaptorul dispune de interfață proprie pentru imprimantă. Mesajele, la fel ca la TELEX-urile tradiționale sînt imprimate în mod sincron cu recepționarea lor. Imprimanta legată la adaptorul TELEX este folosită numai de acesta, fiind astfel eliminată posibilitatea de conflict cu programele care rulează pe calculatorul gazdă și care pot efectua operații de listare pe imprimanta calculatorului chiar și în timpul imprimării mesajelor de către extensia TELEX.

- sursa de alimentare proprie asigură o funcționare independentă a adaptorului care poate fi în stare de funcționare chiar și atunci, cînd calculatorul gazdă este oprit. Mai mult, sursa este completată de un acumulator cu reîncărcare automată în timpul funcționării care poate asigura funcționarea adaptorului și păstrarea datelor în memorie, chiar și în cazul intreruperilor de curent, pe o durată de circa 48 de ore. Datorită acestor facilități adaptorul TELEX poate fi menținut într-o stare permanentă de funcționare, fiind capabil în orice moment al zilei să recepționeze mesaje.

- editarea și pregătirea mesajelor de transmis se poate face pe orice calculator și cu orice editor de texte, această activitate nefiind legată de funcționarea adaptorului.

- adaptorul transmite în mod automat mesajele deja pregătite și plasate într-o coadă de așteptare. Pe măsura transmiterii fiecărui mesaj, acesta este concomitent listat pe imprimanta adaptorului pentru urmărire și verificare. În acest timp utilizatorul poate desfășura orice fel de activitate pe calculatorul gazdă, în mod total independent de funcționarea adaptorului TELEX.

- mesajele recepționate și reținute temporar în memoria RAM proprie pot fi recepționate pe discul magnetic al calculatorului printr-o simplă apăsare de tastă. Se generează automat numele fișierelor astfel create, acest nume indicînd data și ora recepționării mesajului.

- este posibilă inițierea unui dialog cu un alt partener, posesor al unei extensii similare sau al unui TELEX tradițional. Pentru aceasta se folosește calculatorul gazdă ca terminal conversațional. Mesajele de transmis se introduc de la tastatură și sînt imediat expediate, iar cele recepționate se afișează imediat pe videomonitor.

- momentul transmiterii unui mesaj TELEX se poate stabili prin programare la orice oră a zilei, indiferent de momentul pregătirii și introducerii în coada de așteptare. Astfel este posibil ca mesajele să fie transmise în timpul nopții, cînd tarifele pe liniile telefonice sînt mai reduse, fără a fi

necesară prezența utilizatorului în momentul transmiterii.

- același mesaj poate fi transmis spre mai multe destinații prin programarea repetării apelului pentru fiecare adresă în parte.

- mesajelor TELEX li se pot asocia priorități; astfel un mesaj mai prioritar va fi transmis înaintea altui mesaj mai puțin prioritar, chiar dacă acesta din urmă a fost programat mai devreme.

- se pot defini mesaje tip, pentru formatele mai des folosite, modificându-se, după caz, doar acele părți ale mesajului care trebuie reactualizate.

- în timpul editării mesajelor cu editorul specializat, livrat împreună cu adaptorul, pe primele două linii ale ecranului videomonitorului apar informații referitoare la activitatea liniei TELEX. Prin aceasta utilizatorul poate urmări permanent desfășurarea activității de transmitere/recepție a mesajelor.

- există posibilitatea marcării fiecărui mesaj primit sau transmis cu data și ora recepției sau transmiterii.

- opțional este posibilă adăugarea în mod automat a unui antet, cu format prestabilit, la fiecare mesaj care urmează a fi transmis.

- comanda și programarea adaptorului TELEX se fac printr-un program specializat. Acesta posedă o interfață "prietenosă", bazată pe meniuri, datorită căreia exploatarea adaptorului TELEX nu necesită cunoștințe de tehnică de calcul sau vreo altă pregătire cu caracter deosebit.

Configurația minimă necesară pentru calculatorul gazdă al adaptorului TELEX este următoarea:

- IBM PC cu minim 256 KB memorie;

- monitor alb-negru sau color;

- tastatură;

- cel puțin o unitate de disc flexibil;

- o imprimantă (legată direct la adaptorul TELEX),

dar este recomandată întregirea acestei configurații astfel:

- memorie pînă la 640 KB;

- disc Winchester;

- a doua imprimantă (legată direct la calculator).

Adaptorul TELEX poate funcționa și într-un calculator gazdă care este legat într-o rețea; în acest caz este posibilă pregătirea mesajelor și lansarea comenzilor de transmitere de la un alt calculator al rețelei.

Un alt aspect remarcabil, legat de adaptoarele TELEX este acela că pot funcționa recepționînd și transmițînd mesaje aproape 8 ore (un schimb) fără intervenția operatorului. Aceasta rezultă din următorul calcul simplu:

- viteza de transmisie a mesajelor este de 50 bit/s,

- spațiul de memorie disponibil pentru memorarea mesajelor recepționate este de 256 KB.

În 8 ore de recepție continuă cantitatea de informație recepționată este:

$50 \text{ bit/s} \times 3600 \text{ s} \times 8 \text{ ore} = 1\,440\,000 \text{ bit}$, sau 176 KB,

ceea ce înseamnă cca. 69% din capacitatea memoriei pentru mesaje.

10. Dispozitive opționale

Pe lângă dispozitivele și echipamentele periferice uzuale, indispensabile oricărei configurații de calculator personal, mai întâlnim o serie de echipamente cu caracter opțional care fie că ușurează exploatarea sistemului în anumite aplicații, fie pur și simplu realizează aceleași funcții ca unele periferice uzuale, dar la alți parametri.

Pentru exemplificare prezentăm pe scurt câteva asemenea dispozitive opționale:

Unități de disc Bernoulli-Box

Prin acest nume sînt cunoscute unitățile de disc flexibil, cu o construcție specială, bazată pe tehnologia cu același nume care pornește de la un principiu fizic binecunoscut, exprimat prin legea lui Bernoulli. Fenomenul fizic implicat constă, în esență, în crearea unei perne de aer între capetele de scriere-citire și suprafața dischetei flexibile Bernoulli, aflată în mișcare de rotație. Aceasta se obține atît datorită construcției speciale a capetelor de scriere-citire, cit și discului flexibil, încasat într-o casetă Bernoulli care are o viteză de rotație de circa 10 ori mai mare decît discurile flexibile obișnuite. Datorită acestei perne de aer nu va exista niciodată un contact direct între capetele de scriere-citire și suprafața dischetei. Acest fapt permite rotirea dischetei cu o viteză mult mai mare, ceea ce are o serie de consecințe favorabile:

- contribuie la formarea și menținerea pernei de aer,
- conferă rigiditate sporită dischetei în rotație, datorită forței centrifuge; ca urmare distanța dintre capetele de scriere-citire și suprafața dischetei va putea fi redusă la minim, ceea ce duce la creșterea densității de înregistrare cu efect atît în creșterea capacității de memorare, cit și în creșterea vitezei de acces.

Cele arătate mai sus au permis punerea la punct a unui echipament periferic cu discuri flexibile încasate ("cartridge"), avînd performanțe care se situează în categoria discurilor Winchester, atît din punctul de vedere al vitezei de acces la date, cit și din punctul de vedere al capacității de memorare. Pe de altă parte, datorită posibilității de a schimba casetele Bernoulli, dispăre neajunsul existent la discurile

Winchester tradiționale, de limitare a capacității de memorare la o valoare fixă. Capacitățile de memorare uzuale pentru discurile Bernoulli-Box se situează între 20 și 40 MB pe casetă, iar timpul mediu de acces are valori situate între 20 ms și 30 ms.

Prin posibilitatea de schimbare a suportului de memorare, discurile flexibile Bernoulli-Box se recomandă ca un periferic cu capacitate de memorare virtual nelimitată și viteză de acces foarte bună, fiind deosebit de util în activități cum ar fi scannarea și prelucrarea imaginilor, organizarea și întreținerea băncilor de date, respectiv în activitățile care necesită arhivarea unui volum mare de date.

Scanner

Scanner-ele sînt echipamente periferice speciale care asigură digitizarea optică de mare viteză a oricărei informații aflate pe o coală de hirtie: text, scris de mînă, grafică, imagini fotografice ș.a.m.d. Odată preluată în calculator, informația digitizată optic ("scannată") poate fi vizualizată pe videomonitor și supusă, după necesități, la diverse prelucrări.

Scannerul propriu-zis este cel care realizează digitizarea optică a modelului prezentat. Componenta esențială a dispozitivului o constituie o matrice liniară de dispozitive cuplate prin sarcină ("CCD - Charge Coupled Devices"). Elementele acestei matrici sînt în esență capacități MOS, care funcționează ca traductori optici datorită proprietății lor de a injecta purtători de sarcină printr-o joncțiune sub efectul luminii. Ele sînt cuplate pentru a forma un registru de deplasare CCD, sub forma unei matrici liniare care digitizează modelul prezentat linie cu linie. Calitatea acestei matrici determină rezoluția de digitizare a imaginii. În prezent echipamentele de tip scanner realizează digitizarea imaginilor la rezoluții comparabile sau superioare rezoluțiilor pe care le realizează la imprimare cele mai bune imprimante laser, valorile obișnuite fiind situate între 300 dpi și 400 dpi.

Digitizarea poate fi alb-negru sau color. Digitizarea color se realizează prin trei digitizări simple, fiecare corespunzînd iluminării modelului cu o altă culoare de bază, urmată de combinarea celor trei imagini rezultate în fiecare caz.

Adaptorul scanner sau placa de interfață scanner este montată în calculator, într-unul din slot-urile de extensie ale acestuia. Acesta preia de la scanner informația sub forma unui semnal de interfață video cu o rată de transfer de 1,25 Mbit/s.

Legătura întregului echipament cu sistemul de operare al calculatorului este asigurată printr-un software adecvat care conține driver-ul de interfață al scanner-ului, dar și codul pentru asigurarea unor funcții vitale de exploatare cum ar fi: preluare-vizualizare imagine, prelucrări primare de imagini, conversii ale formatelor de memorare ș.a.m.d.

Mouse (șoricel)

Șoricelul este un dispozitiv electromecanic, conectat la calculator printr-o interfață serială. Prin mișcarea mouse-ului pe o suprafață plană, se poate modifica poziția cursorului de pe ecranul videomonitorului în poziția dorită. Aceasta este o modalitate foarte comodă de selectare a opțiunilor din diferitele meniuri ale programelor care suportă acest dispozitiv.

Orice mouse are ca element principal un traductor de deplasare prin care își măsoară deplasarea relativă proprie, pe orizontală și pe verticală, pe care o transmite la calculator sub forma unei perechi (dx , dy), folosită pentru stabilirea deplasării cursorului pe ecranul video.

Din punctul de vedere al traductorului folosit se cunosc mai multe variante constructive ale acestui echipament:

- mouse cu traductor mecanic - este dotat cu o bilă sferică, pusă în mișcare prin deplasarea mouse-ului care antrenează doi cilindri perpendiculari. Aceștia preiau componenta orizontală, respectiv cea verticală a deplasării, pe care o transmit câte unui traductor mecano-electronic. Aceste traductoare generează fiecare câte un semnal analogic, proporțional cu componenta corespunzătoare a deplasării. Cele două semnale sînt apoi digitizate, rezultatul fiind transmis sub formă numerică la calculator. Rezoluția acestui tip de traductor este destul de slabă, 60 dpi, de aceea soluția a fost abandonată.

- mouse cu traductor opto-mecanic - diferă de cel cu traductor mecanic prin faptul că mișcarea cilindrilor antrenează câte un disc cu fante interpus între o diodă luminescentă și un fototranzistor. În urma rotirii discurilor perechile diodă luminescentă - fototranzistor generează direct impulsuri care sînt transmise la calculator.

- mouse cu traductor optic - deplasarea dispozitivului se face pe o suprafață specială prevăzută cu dungi reflectorizante orizontale și verticale de culori diferite. Cele două perechi diodă luminescentă - fototranzistor preiau, astfel, direct informația de deplasare, rezoluția mouse-ului fiind în acest caz mult mai bună. Astfel, sînt frecvente rezoluții de 200 dpi sau 300 dpi, dar există și dispozitive care realizează rezoluții de 1500 dpi.

Uzual un mouse are 1 pînă la 3 butoane ale căror funcții corespund funcțiilor unor taste: <ENTER>, <ESC>, ș.a.

La ora actuală tot mai multe produse software sînt dotate cu interfață mouse care permite utilizarea lor interactivă cu ajutorul acestui dispozitiv. Unele dintre aceste produse, cum sînt WINDOWS sau AUTOCAD sînt comod de exploatat și devin cu adevărat "prietenoase" doar prin folosirea unui mouse.

Anexa 1

Influența factorului de întrețesere asupra performanțelor de viteză ale unui hard disk, cât și influența vitezei de lucru a calculatorului asupra valorii optime a acestui factor, sînt ilustrate în tabelele de mai jos.

Testele au fost efectuate pe un calculator IBM PC-AT la două frecvențe de lucru ale unității centrale: 8 MHz și 16 MHz. Calculatorul este echipat cu un disc SEAGATE model ST157A, cu interfață AT-Bus folosind modul de codare RLL. Numărul sectoarelor pe pistă este 26.

Prima coloană a tabelelor indică factorul de întrețesere, a doua numărul de rotații ale discului care sînt necesare pentru citirea completă a unui piste, iar a treia coloană indică rata de transfer a datelor între hard disc și calculator în biți/s.

8 MHz

16 MHz

Factor de Intrețesere	Număr Rotații	Rata Transfer
1:1	25	31928
2:1	25	31928
3:1	3	266240
4:1	4	199680
5:1	5	159744
6:1	6	133120
7:1	7	114088
8:1	8	99840

Factor de Intrețesere	Număr Rotații	Rata Transfer
1:1	1	798720
2:1	2	399360
3:1	3	266240
4:1	4	199680
5:1	5	159744
6:1	6	133120
7:1	7	114088
8:1	8	99840

Observație:

1) La frecvența de 8 MHz a unității centrale valoarea optimă a factorului de întrețesere este de 3:1, iar la 16 MHz este 1:1.

2) Formatarea cu un factor de întrețesere mai mic decît valoarea optimă duce la scăderea dramatică a ratei de transfer, datorită faptului că în acest caz se poate citi doar cite un singur sector la fiecare rotație a discului.

Anexe

Anexa 2

Principalele caracteristici ale unor modele de hard disk ale firmei SEAGATE sint prezentate in tabelul:

Model	Capacitate(MB)		Nr. sect. pistă	Nr. cil.	Nr. cap. W/R	Codare	Timp acces(ms)	
	Neform.	Form.					Mediu	Pt/Pt
ST125	25.6	21.4	17	615	4	MFM	40	8
ST125A/N	—	21.5	26	407	4	2,7RLL	40	8
ST138	38.4	32.1	26	615	6	MFM	40	8
ST138R	38.4	32.7	17	615	4	2,7RLL	40	8
ST138A/N	—	32.1	26	604	4	2,7RLL	40	8
ST157R	57.7	49.1	26	615	6	2,7RLL	40	8
ST157A	—	43	26	539	6	2,7RLL	40	8
ST157N	—	48.6	26	615	6	2,7RLL	40	8
ST151	50.8	42.5	17	977	5	MFM	24	8
ST177N	—	60.8	26	921	5	2,7RLL	24	8
ST1096N	—	83.9	26	906	7	2,7RLL	24	8
ST225	25.6	21.4	17	615	4	MFM	65	20
ST225R	25.0	21.17	31	667	2	2,7RLL	70	20
ST225N	—	21.3	17	615	4	MFM	65	20
ST238R	38.4	32.7	26	615	4	2,7RLL	65	20
ST250R	50.0	42.3	31	667	4	2,7RLL	70	20
ST251	51.2	42.8	17	820	6	MFM	40	8
ST251N	—	43.1	26	820	4	2,7RLL	40	8
ST277R	76.9	65.5	26	820	6	2,7RLL	40	8
ST277N	—	64.9	26	820	6	2,7RLL	40	8
ST296N	—	84.9	34	820	6	2,7RLL	28	8
ST4053	53.3	44.5	17	1024	5	MFM	28	6
ST4096	96.0	80.2	17	1024	9	MFM	28	6
ST4144R	144.0	122.7	26	1024	9	2,7RLL	28	6

Anexe

Anexa 3

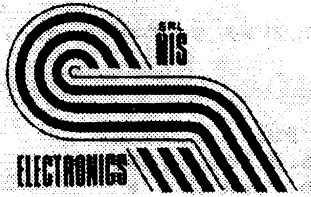
Tabelul de mai jos prezintă caracteristicile unor tipuri de adaptoare VGA provenind de la cei mai importanți fabricanți din lume:

Firma Producătoare	Adaptor VGA	Rezoluție maximă	Paletă culori	VRAM (KB)	Frecv. cadre	Bus (biți)
Advanced Technology Information Systems	Basic	800X600	16 din 256000	256	70	8
	Eclipse	1024X768	16 din 262000	512	70	16
CE-Infisys	Multi 4VGA	800X600	256din 256000	4 X 256	70	16
	X3VGA	640X480	256din 256000	3 X 256	70	16
CT Comtech	CT VGA	800X600	256	256	50-90	8/16
	CT VGA 512 KB	1024X768	256	512	50-90	16
	CT VGA/16	1024X768	256	1024	50-90	16
Genoa Systems Corporation (Adaptoare Genoa Super)	VGA6100	1024X768	256	256	70	8
	VGA6300	1024X768	256	256	70	16
	VGA6400	1024X768	256	512	70	16
	VGA6600	1024X768	256	512	70	16
IBM	VGA	640X480	16	256	60-70	8
Western Digital Corporation (Adaptoare Paradise VGA)	Basic VGA	640X480	16 din 256000	256	60	8
	VGA Plus	800X600	16 din 256000	256	60	8
	VGA Plus 16	800X600	256din 256000	256	60	16
	VGA Prof.	800X600	256din 256000	512	60	16
	VGA 1024	1024X768	256din 256000	256/512	70	16

Anexa 4

Setul de caractere LATIN-2 (IBM-852)

0-	1-	2-	3-	4-	5-	6-	7-	8-	9-	A-	B-	C-	D-	E-	F-
	←	→	0	@	P	'	p	Ç	É	á	á	á	á	ó	.
-1	☺	! "	1	A	Q	a	q	ü	Ł	i	í	í	í	ó	"
-2	☹	¡ "	2	B	R	b	r	é	l	ó	ó	ó	ó	ó	,
-3	☺	! #	3	C	S	c	s	á	ó	ú	ú	ú	ú	ó	˘
-4	☹	! \$	4	D	T	d	t	ä	ó	Á	Á	Á	Á	ó	˘
-5	☺	! %	5	E	U	e	u	ú	Ł	ą	Á	Á	Á	ń	š
-6	☹	! &	6	F	V	f	v	ć	l	Ż	Á	Á	Á	ś	+
-7	•	! ' (7	G	W	g	w	ç	ś	z	B	á	í	ś	.
-8	☺	! ()	8	H	X	h	x	ł	ś	ę	ş	ş	é	ó	•
-9	☹	!)	9	I	Y	i	y	ē	ó	ę	ę	ę	ę	ú	-
-A	☺	! :	:	J	Z	j	z	ő	ú		ü	ü	ü	ı	.
-B	☹	! +	+	K	[k	(ó	ŧ	ż	ŧ	ŧ	ŧ	ű	Ŕ
-C	☺	! <	<	L	\	l		í	l	č	č	č	č	ý	Ŕ
-D	☹	! =	=	M]	m)	ž	ł	š	ž	ž	ž	ý	Ŕ
-E	☺	! >	>	N	^	n	~	Ä	x	«	z	z	z	ı	☐
-F	☹	! /	?	O	_	o	△	Ć	ć	»	ı	ı	ı	ı	☐



NIS ELECTRONICS S.R.

3400 Cluj-Napoca , str. Dacia 3

tel. 95 / 132264 , 134067

fax. 95 / 132264 telex 31284 , 31365

**Pentru a moderniza
biroul Dvs. apelati la serviciile noastre:**

Calculatoare compatibile IBM-PC AT (286,386,486)
în configuratia dorita , individuale sau în retea

Interfete de TELEX si FAX pentru calculatoare

Plottere ,scannere

PRODUSE MITA

COPIATOARE , FAXURI , IMPRIMANTE LASER

PRODUSE TEKTRONIX

Osciloscopae , aparate de masura si control
Calculatoare , terminale grafice , plottere

SERVICE garantie / postgarantie asigurat de
NIS ELECTRONICS SRL

Piese de schimb calculatoare PC-AT

PRODUSE SOFTWARE ORIGINALE :

**BORLAND , MICROSOFT , ASHTON - TATE
NOVELL**

Lucrari de modernizare / dezvoltare / proiectare asistata de
calculator / elaborare aplicatii / sisteme informatice

Cursuri de initiere si utilizare NOVELL pentru retele locale
de calculatoare

Service de intretinere calculatoare si copiatoare

PRETURI AVANTAJOASE !

NIS ELECTRONICS

vă pune la dispoziție o gamă variată de produse software oferite de cele mai cunoscute firme producătoare:

BORLAND

- Turbo Pascal 6.0, Turbo Pascal Pro 6.0, Pascal Lab Pack, Turbo Pascal 6.0 for WINDOWS
- Turbo C + +, Borland C + +, Lab Pack C + +
- Debugger and Tools
- Reflex
- Sprint
- Paradox 3.5, Academic Paradox, Paradox Lab Pack, Paradox Engine
- Quattro Pro 3.0, Quattro Pro 3.0 Lab Pack
- Objectvision 1.0, Objectvision Runtime
- Sidekick 2.0
- Superkey

MICROSOFT

- Basic Professional Development System
- C Professional Development System
- C Compiler Runtime Source Library
- Chart
- COBOL
- Flight Simulator
- FORTRAN
- WINDOWS 3.0, WINDOWS 5.0, Excel for WINDOWS
- Word 5.0, Word for WINDOWS
- Works 2.0

ASHTON-TATE

- dBase IV 1.1 Standard, dBase IV 1.1 Developers, dBase IV 1.1 Lan Pack
- SQL Server
- RapidFile
- Framework III 1.1
- Multimate 4
- Applause II

NOVELL

- Sisteme de operare pentru rețele locale de calculatoare:
 - NetWare v 2.2
 - NetWare v 3.11

Achiziționind produse software originale veți fi înregistrați ca utilizatori legali în evidențele producătorilor, beneficiind de următoarele drepturi și avantaje:

- licență de utilizare
- set complet de instalare al produsului
- documentație completă
- posibilitatea achiziționării versiunilor ulterioare ale produsului respectiv la tarife speciale (preț "upgrade").

NOTE

